

# Produkt-Datenblatt KSAE-DR-C

## Kugelhahn mit drehbaren SAE-Flanschen



**von Scheven**

Armaturenfabrik und Apparatebau

D	V44
	001
	Stand 03/09

Rudolf von Scheven GmbH  
Wuppertaler Str. 10-12, 45549 Sprockhövel  
www.von-scheven.de

Tel. + 49 (0)23 24 / 97 42 - 0  
Fax + 49 (0)23 24 / 97 42 - 10  
eMail vertrieb@von-scheven.de

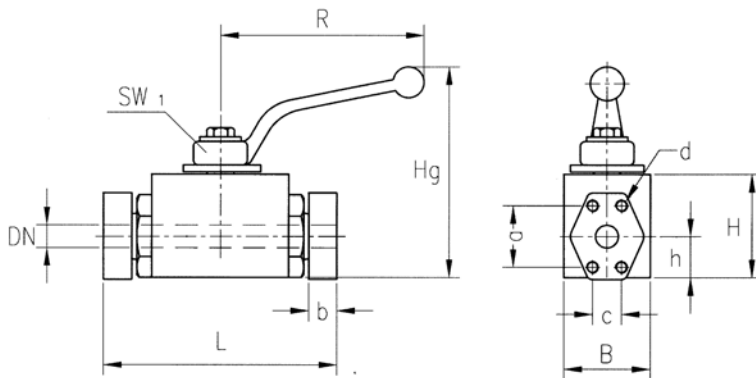
### Kugelhahn mit drehbaren SAE-Flanschen Stahl

DN 15 - 80  
PN max. 420 bar



#### Baureihe

68 – beidseitig drehbare SAE-Flansche 3000 psi  
69 – beidseitig drehbare SAE-Flansche 6000 psi



#### Technische Daten Baureihe 68 (beidseitig drehbare SAE-Flansche 3000 psi)

DN	PN	a	b	c	h	d	B	H	R	L	Hg	SW1	Gewicht kg
14 – 1/2"	210	38,10	16	17,48		M8							auf Anfrage
20 – 3/4"	210	47,63	16	22,23		M10							auf Anfrage
25 – 1"	210	52,37	19	26,19	31	M10	55	65	160	151	113	10	
32 – 1 1/4"	210	58,72	18	30,18	38	M10	Ø76	-	250	151	117	17	
40 – 1 1/2"	210	69,85	20	35,71	45	M12	Ø90	-	250	170	121	17	
50 – 2"	210	77,77	20	42,88	50	M12	Ø100	-	300	190	118	17	
65 – 2 1/2"	210	88,90	20	50,80	66,5	M12	Ø133	-	300	175	217	17	
80 – 3"	210	106,38	24	61,93		M16							auf Anfrage

Achtung! Druckstufe der Anschlussflanschen können von der Nenndruckstufe des Kugelhahnes abweichen

#### Technische Daten Baureihe 69 (beidseitig drehbare SAE-Flansche 6000 psi)

DN	PN	a	b	c	h	d	B	H	R	L	Hg	SW1	Gewicht kg
14 – 1/2"	420	40,49	16	18,24		M8							auf Anfrage
20 – 3/4"	420	50,80	19	23,80	25	M10	45	55	130	118	95	10	
25 – 1"	420	57,15	24	27,76	32	M12	55	65	160	150	115	10	
32 – 1 1/4"	420	66,68	27	31,75	38	M14	Ø76	-	250	170	117	17	
40 – 1 1/2"	420	79,38	30	36,50	45	M16	Ø90	-	250	204	121	17	
50 – 2"	420	96,82	28	44,45	50	M20	Ø100	-	300	200	118	17	
65 – 2 1/2"	420	123,80	45	58,80		M24							auf Anfrage

Achtung! Druckstufe der Anschlussflanschen können von der Nenndruckstufe des Kugelhahnes abweichen

Bestellbeispiel: Kugelhahn Type KSAE-DR-C DN20 mit beidseitig Anschlüsse für SAE-Halbflansche 3000 psi  
⇒ KSAE-DR-C 20 69

# Produkt-Datenblatt KSAE-DR-C

## Kugelhahn mit drehbaren SAE-Flanschen



**von Scheven**

Armaturenfabrik und Apparatebau

D	V44
	001
	Stand 03/09

**Rudolf von Scheven GmbH**  
Wuppertaler Str. 10-12, 45549 Sprockhövel  
www.von-scheven.de

**Tel.** + 49 (0)23 24 / 97 42 - 0  
**Fax** + 49 (0)23 24 / 97 42 - 10  
**eMail** vertrieb@von-scheven.de

### Kugelhahn mit drehbaren SAE-Flanschen Stahl

DN 15 - 80  
PN max. 420 bar



#### Technische Beschreibung

Der Kugelhahn Type KSAE-DR-C besteht aus einem geschmiedeten Gehäuse mit beidseitig eingeschraubtem Anschlussstück mit Außengewinde einschließlich SAE-Flanschen. Durch die Gewindeverbindung zwischen SAE-Flansch und Kugelhahneinschraubstück sind die Flansche drehbar ausgeführt. Bis zur Nennweite DN25 wird die Spindel mittels einer Verschraubung von außen montiert. Durch die verwendete Verschraubung kann ein einfacher Austausch der Spindelabdichtung erfolgen. Eine Spindelabdichtung gem. TA-Luft-Bestimmungen ist ab der Nennweite DN32 standardmäßig vorhanden bzw. kann auf Wunsch bis zur Nennweite DN25 gegen Mehrpreis eingesetzt werden. Der Anbau von Stellantrieben kann ab der Nennweite DN32 über einen Anbausatz erfolgen. Diese Nachrüstbarkeit ist standardmäßig vorhanden. Bis Nennweite DN25 kann eine Automatisierung nur erfolgen, sofern das Gehäuse in Block-Ausführung mit Bohrbild ausgeführt wird

#### Verwendungsbereich

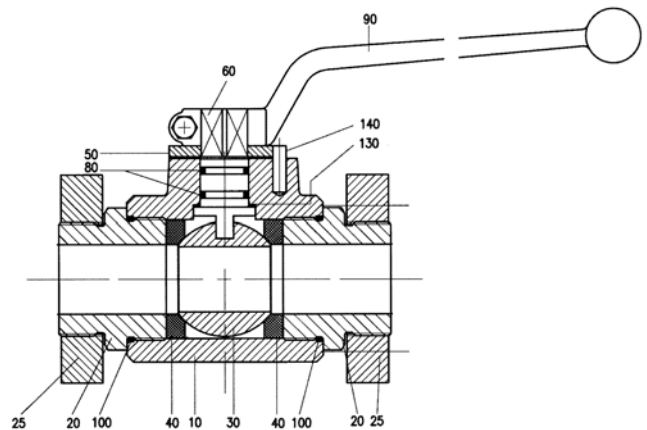
Für nicht aggressive Flüssigkeiten und Gase. Darüber hinaus muss die Beständigkeit gegenüber dem Durchflussmedium grundsätzlich gewährleistet sein.

**Zulässige Betriebstemperatur:** -10 °C bis +90 °C

Andere Temperaturen auf Anfrage

#### Ersatzteilstückliste

Pos.	Benennung	Material	Wnr./DIN
10	Gehäuse	P250GH	1.0460
20	Einschraubstück	S355J2G3	1.0570
30	Kugel	11SMn30	1.0715
40	Dichtung	POM	
50	Anschlagscheibe	Stahl	
60	Spindel	11SMn30	1.0715
80	O-Ring	NBR	
90	Handhebel	Z410	
100	O-Ring	NBR	
140	Anschlagstift		DIN EN ISO 8740



Konstruktionsbedingt werden nicht alle Positionen bei allen Nennweiten verwendet. Bei Sonderausführungen können bei einigen Bauteilen abweichende Werkstoffe verwendet werden.

Anforderungen jenseits der in diesem Datenblatt aufgeführten Standard-Einsatzbedingungen bitten wir gesondert anzufragen.

Bei sehr geringen Betriebsdrücken ggf. auf die Niederdruck-Ausführung mit veränderten Dichtungswerkstoffen zurückgreifen.

Die Betriebs- und Wartungsanleitung, insbesondere die Sicherheitshinweise sind grundsätzlich zu beachten!

Betriebs- und Wartungsanleitungen, sowie die Zertifikate der Zulassungen können unter [www.von-scheven.de](http://www.von-scheven.de) heruntergeladen werden.

Alle Maße in mm

Technische Änderungen behalten wir uns vor.