

Produkt-Datenblatt KFB-C

Stahl - Flansch-Kugelhahn mit ANSI/ASME-Flanschanschluss



von Scheven

Armaturenfabrik und Apparatebau

D	V42
	000
	Stand 08/09

Rudolf von Scheven GmbH
Wuppertaler Str. 10-12, 45549 Sprockhövel
www.von-scheven.de

Tel. + 49 (0)23 24 / 97 42 - 0
Fax + 49 (0)23 24 / 97 42 - 10
eMail vertrieb@von-scheven.de

Stahl - Flansch-Kugelhahn mit ANSI/ASME- Flanschanschluss DN 15 - 200



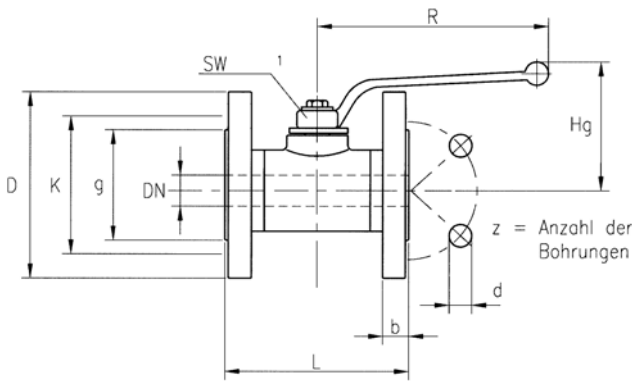
Baulängen KFB - nach ANSI B 16.10

Baureihe
50 - Flansche nach ANSI/ASME B16.5 Class 150
51 - Flansche nach ANSI/ASME B16.5 Class 300
52 - Flansche nach ANSI/ASME B16.5 Class 600

53 - Flansche nach ANSI/ASME B16.5 Class 1500
(auf Anfrage)

Zulassungen TA-Luft

Zulässige Betriebstemperatur: -10 °C bis +90 °C
Andere Temperaturen auf Anfrage



Technische Daten Baureihe 50 (Flansche nach ANSI B16.5 Class 150 – glatte Dichtleiste)

DN mm	DN	L	D	g	K	b	z	d	Hg	R	SW1	Gewicht in kg
15	1/2"	108	88,9	34,9	60,3	11,1	4	15,9	69	130	10	2,4
20	3/4"	117	98,4	42,9	69,8	12,7	4	15,9	71	160	10	3,3
25	1"	127	107,9	50,8	79,4	14,3	4	15,9	105	160	10	4,4
32	1 1/4"	140	117,5	63,5	88,9	15,9	4	15,9	117	250	17	6,7
40	1 1/2"	165	127	73,0	98,4	17,5	4	15,9	121	250	17	8,2
50	2"	178	152,4	92,1	120,6	19,0	4	19,0	128	250	17	11,2
65	2 1/2"	190	177,8	104,8	139,7	22,2	4	19,0	158	250	17	21,2
80	3"	203	190,5	127,0	152,4	23,8	4	19,0	182	350	22	27,3
100	4"	229	228,6	157,2	190,5	23,8	8	19,0	194	350	22	36,8
125	5"	325	254	185,7	215,9	25,4	8	22,2	187	517	27	
150	6"	394	279,4	215,9	241,3	25,4	8	22,2	225	700	27	74,5
200	8"	457	342,9	269,9	298,4	28,6	8	22,2	260	700	27	115,0

Produkt-Datenblatt KFB-C

Stahl - Flansch-Kugelhahn mit ANSI/ASME-Flanschanschluss



von Scheven

Armaturenfabrik und Apparatebau

D	V42 000
	Stand 08/09

Rudolf von Scheven GmbH
Wuppertaler Str. 10-12, 45549 Sprockhövel
www.von-scheven.de

Tel. + 49 (0)23 24 / 97 42 - 0
Fax + 49 (0)23 24 / 97 42 - 10
eMail vertrieb@von-scheven.de

Technische Daten Baureihe 51 (Flansche nach ANSI B16.5 Class 300 – glatte Dichtleiste)												
DN mm	DN	L	D	g	K	b	z	d	Hg	R	SW1	Gewicht in kg
15	1/2"	140	95,2	34,9	66,7	14,3	4	15,9	69	130	10	2,6
20	3/4"	152	117,5	42,9	82,5	15,9	4	19,0	71	160	10	3,5
25	1"	165	123,8	50,8	88,9	17,5	4	19,0	105	160	10	4,6
32	1 1/4"	178	133,3	63,5	98,4	19,0	4	19,0	117	250	17	6,9
40	1 1/2"	190	155,6	73,0	114,3	20,6	4	22,2	121	250	17	8,5
50	2"	216	165,1	92,1	127,0	22,2	8	19,0	128	250	17	11,6
65	2 1/2"	241	190,5	104,8	149,2	25,4	8	22,2	158	250	17	21,7
80	3"	283	209,5	127,0	168,3	28,6	8	22,2	182	350	22	28,0
100	4"	305	254	157,2	200,0	31,7	8	22,2	194	350	22	37,9
125	5"		279,4	185,7	234,95	36,5	8	22,2	187	517	27	
150	6"	403	317,5	215,9	269,9	36,5	12	22,2	225	700	27	76,0
200	8"	502	381	269,9	330,2	41,3	12	25,4	260	700	27	117,0

Technische Daten Baureihe 52 (Flansche nach ANSI B16.5 Class 600 – glatte Dichtleiste)												
DN mm	DN Zoll	L	D	g	K	b	z	d	Hg	R	SW1	Gewicht in kg
15	1/2"	165	35,2	34,9	66,7	20,6	4	15,9	69	130	10	3,0
20	3/4"	190	117,5	42,9	82,5	22,2	4	19,0	71	160	10	4,5
25	1"	216	123,8	50,8	88,9	23,8	4	19,0	105	160	10	6,0
32	1 1/4"	229	133,3	63,5	98,4	26,9	4	19,0	117	250	17	10,0
40	1 1/2"	241	155,6	73,0	114,3	25,5	4	22,2	121	250	17	12,
50	2"	292	165,1	92,1	127,0	31,7	8	19,0	128	250	17	17,0
65	2 1/2"		190,5	104,8	149,2	34,9	8	22,2	158	250	17	
80	3"	355	209,5	127	168,3	38,1	8	22,2	182	350	22	

Bestellbeispiel:

Kugelhahn Type KFB--C DN100 mit Flanschanschluss nach ANSI B16.5 Class 300 lbs
⇒ KFB-C 100 51

Produkt-Datenblatt KFB-C

Stahl - Flansch-Kugelhahn mit ANSI/ASME-Flanschanschluss



von Scheven

Armaturenfabrik und Apparatebau

D	V42
	000
	Stand 08/09

Rudolf von Scheven GmbH
Wuppertaler Str. 10-12, 45549 Sprockhövel
www.von-scheven.de

Tel. + 49 (0)23 24 / 97 42 - 0
Fax + 49 (0)23 24 / 97 42 - 10
eMail vertrieb@von-scheven.de

Stahl – Flansch-Kugelhahn mit ANSI/ASME- Flanschanschluss DN 15 - 200



Technische Beschreibung

Der Kugelhahn Type KFB-C besteht bis DN80 aus einem 3-teiligem Gehäuse. Bis zu dieser Nennweite wird der Flansch in das Gehäuse eingeschraubt. Ab der Nennweite DN100 werden die beiden Gehäuseteile aneinander geflanscht. Die Spindel ist ausblassicher und ab der Nennweite DN32 Zulässige Betriebstemperatur: -20 °C bis +90 °C mit einer zweifachen O-Ring-Abdichtung versehen.

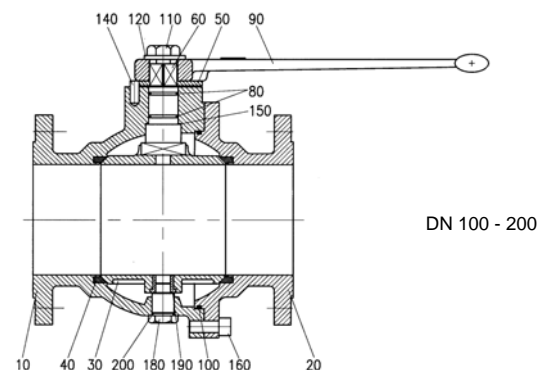
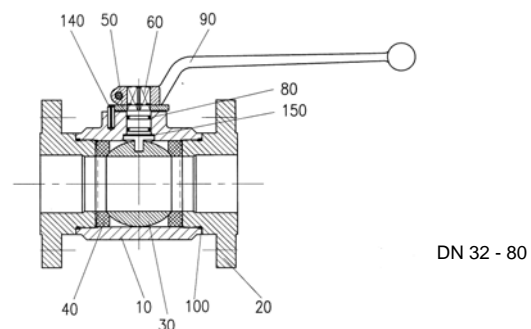
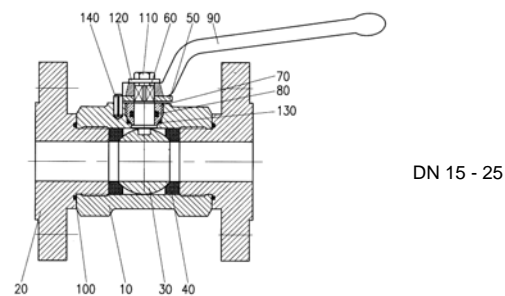
Verwendungsbereich:

Für nicht aggressive Flüssigkeiten und Gase. Darüber hinaus muss die Beständigkeit gegenüber dem Durchflussmedium grundsätzlich gewährleistet sein.

Zulässige Betriebstemperatur: -20 °C bis +90 °C

Ersatzteilstückliste

Pos.	Benennung	Material	Wnr./DIN
10	Gehäuse	P250GH GP240GH	1.0460 1.0619
20	Flansch	S355J2G3 GP240GH	1.0570 1.0619
30	Kugel	CuZn39Pb3 11SMn30 GJL-250 G-X5CrNiMo19-11-2	2.0401 1.0715 0.6025 1.4408
40	Dichtung	PTFE POM	
50	Anschlagscheibe	Stahl	
60	Spindel	CuZn39Pb3 11SMn30	2.0401 1.0715
70	Verschraubung	CuZn39Pb3	2.0401
80	O-Ring	NBR	---
90	Handhebel	Z410 AlMgSi1F31 GTW	
100	O-Ring	NBR	---
110	Schraube		DIN EN ISO 2-4017
120	Mutter		DIN EN ISO 4032
130	Scheibe		DIN EN ISO 7093
140	O-Ring	NBR	---
150	Anschlagstift		DIN EN ISO 8740
160	Gleitring	PTFE	
180	Schraube		DIN EN ISO 4762
190	Bolzen	Stahl	
200	Lagerbüchse	CuZn39Pb3	2.0401
200	O-Ring	NBR	



Konstruktionsbedingt werden nicht alle Positionen bei allen Nennweiten verwendet. Bei Sonderausführungen können bei einigen Bauteilen abweichende Werkstoffe verwendet werden. Flansch-Kugelhähne mit drehbaren Flanschen gibt es in den Nennweiten DB15 bis DN50. Anforderungen jenseits der in diesem Datenblatt aufgeführten Standard-Einsatzbedingungen bitten wir gesondert anzufordern.

Die Betriebs- und Wartungsanleitung, insbesondere die Sicherheitshinweise sind grundsätzlich zu beachten!

Betriebs- und Wartungsanleitungen, sowie die Zertifikate der Zulassungen können unter www.von-scheven.de heruntergeladen werden.

Alle Maße in mm

Technische Änderungen behalten wir uns vor.