

Produkt-Datenblatt K-KFK-C

Kompakt-Flansch-Kugelhahn



von Scheven

Armaturenfabrik und Apparatebau

D	V40
	009
	Stand 03/09

Rudolf von Scheven GmbH
Wuppertaler Str. 10-12, 45549 Sprockhövel
www.von-scheven.de

Tel. + 49 (0)23 24 / 97 42 - 0
Fax + 49 (0)23 24 / 97 42 - 10
eMail vertrieb@von-scheven.de

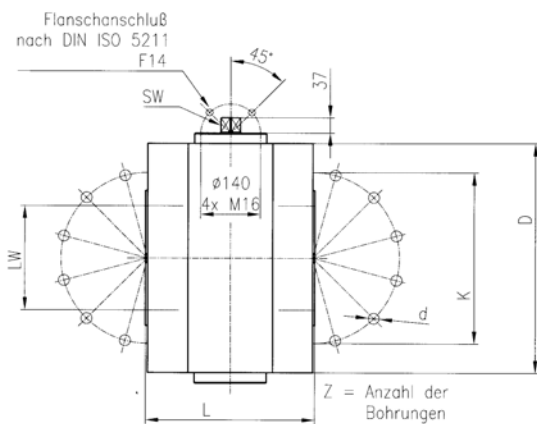
Kompakt-Flansch-Kugelhahn
DN 300
PN max. 64 bar
(reduzierter Durchgang)



Baureihe
25 - PN10 nach DIN EN 1092-1
26 - PN16 nach DIN EN 1092-1
27 - PN25 nach DIN EN 1092-1
28 - PN40 nach DIN EN 1092-1
29 - PN64 nach DIN EN 1092-1

50 - Flansche nach ANSI B16.5 Class 150 lbs.
51 - Flansche nach ANSI B16.5 Class 300 lbs.
53 - Flansche nach ANSI B16.5 Class 600 lbs.

Zulässige Betriebstemperatur: -10 °C bis +90 °C
Andere Temperaturen auf Anfrage



Werkstoffe		
Benennung	Material	Wnr./DIN
Gehäuse	S355J2G3	1.0570
Kugel	X2CrNiMo17-12-2	1.4408
Spindel	11SMn30	1.0715
Dichtungen	PTFE (bis 40 bar) POM (ab 64 bar)	

Technische Daten (Flanschanschluß nach DIN EN 1092-1)									
DN	LW	PN	L	D	K	Z	d	SW	Typ
300	250	10	400	580	400	12	M20	36	K-KFK-C 30025
300	250	16	400	580	410	12	M24	36	K-KFK-C 30026
300	250	25	400	580	430	16	M27	36	K-KFK-C 30027
300	250	40	400	580	450	16	M30	36	K-KFK-C 30028
300	250	64	400	580	460	16	M33	36	K-KFK-C 30029

Technische Daten (Flanschanschluß nach ANSI B16,5 – glatte Dichtleiste)									
DN	LW	PN	L	D	K	Z	d	SW	Typ
12 "	250	150 lbs max.16 bar	400	580	431,8	12	M24	36	K-KFK-C 30050
12 "	250	300 lbs max.40 bar	400	580	450,8	16	M30	36	K-KFK-C 30051
12 "	250	600 lbs max.64 bar	400	580	488,9	20	M33	36	K-KFK-C 30053

Bestellbeispiel: Kugelhahn Type K-KFK DN300 mit Flanschanschluß PN16 nach DIN EN 1092-1
⇒ K-KFK-C 300 26

Konstruktionsbedingt werden nicht alle Positionen bei allen Nennweiten verwendet. Bei Sonderausführungen können bei einigen Bauteilen abweichende Werkstoffe verwendet werden.
Anforderungen jenseits der in diesem Datenblatt aufgeführten Standard-Einsatzbedingungen bitten wir gesondert anzufragen.

Die Betriebs- und Wartungsanleitung, insbesondere die Sicherheitshinweise sind grundsätzlich zu beachten!
Betriebs- und Wartungsanleitungen, sowie die Zertifikate der Zulassungen können unter www.von-scheven.de heruntergeladen werden.

Alle Maße in mm

Technische Änderungen behalten wir uns vor.