

# Produkt-Datenblatt K-KFK-C

## Kompakt-Flansch-Kugelhahn



**von Scheven**

Armaturenfabrik und Apparatebau

D	V40
	008
	Stand 03/09

**Rudolf von Scheven GmbH**  
Wuppertaler Str. 10-12, 45549 Sprockhövel  
www.von-scheven.de

**Tel.** + 49 (0)23 24 / 97 42 - 0  
**Fax** + 49 (0)23 24 / 97 42 - 10  
**eMail** vertrieb@von-scheven.de

**Kompakt-Flansch-Kugelhahn**  
DN 250  
PN max. 64 bar

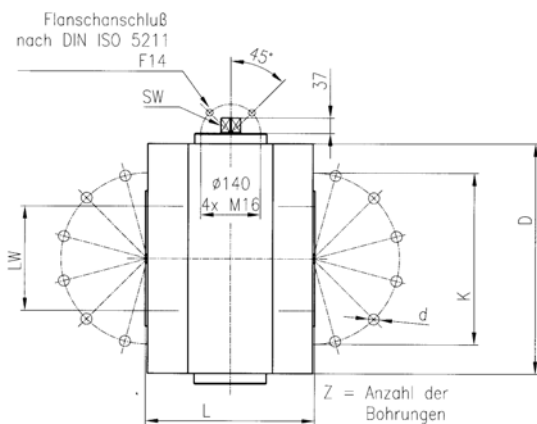


### Baureihe

25 - PN10 nach DIN EN 1092-1  
26 - PN16 nach DIN EN 1092-1  
27 - PN25 nach DIN EN 1092-1  
28 - PN40 nach DIN EN 1092-1  
29 - PN64 nach DIN EN 1092-1

50 - Flansche nach ANSI B16.5 Class 150 lbs.  
51 - Flansche nach ANSI B16.5 Class 300 lbs.  
53 - Flansche nach ANSI B16.5 Class 600 lbs.

Zulässige Betriebstemperatur: -10 °C bis +90 °C  
Andere Temperaturen auf Anfrage



Werkstoffe		
Benennung	Material	Wnr./DIN
Gehäuse	S355J2G3	1.0570
Kugel	X2CrNiMo17-12-2	1.4408
Spindel	11SMn30	1.0715
Dichtungen	PTFE (bis 40 bar) POM (ab 64 bar)	

Technische Daten (Flanschanschluss nach DIN EN 1092-1)									
DN	LW	PN	L	D	K	Z	d	SW	Typ
250	250	10	400	580	350	12	M20	36	K-KFK-C 25025
250	250	16	400	580	355	12	M24	36	K-KFK-C 25026
250	250	25	400	580	370	12	M27	36	K-KFK-C 25027
250	250	40	400	580	385	12	M30	36	K-KFK-C 25028
250	250	64	400	580	400	12	M33	36	K-KFK-C 25029

Technische Daten (Flanschanschluss nach ANSI B16,5 – glatte Dichtleiste)									
DN	LW	PN	L	D	K	Z	d	SW	Typ
10 "	250	150 lbs max.16 bar	400	580	361,9	12	M24	36	K-KFK-C 25050
10 "	250	300 lbs max.40 bar	400	580	387,3	16	M27	36	K-KFK-C 25051
10 "	250	600 lbs max.64 bar	400	580	431,8	16	M33	36	K-KFK-C 25053

Bestellbeispiel: Kugelhahn Type K-KFK-C DN250 mit Flanschanschluss PN16 nach DIN EN 1092-1  
⇒ K-KFK-C 250 26

Konstruktionsbedingt werden nicht alle Positionen bei allen Nennweiten verwendet. Bei Sonderausführungen können bei einigen Bauteilen abweichende Werkstoffe verwendet werden.

Anforderungen jenseits der in diesem Datenblatt aufgeführten Standard-Einsatzbedingungen bitten wir gesondert anzufragen.

Die Betriebs- und Wartungsanleitung, insbesondere die Sicherheitshinweise sind grundsätzlich zu beachten!

Betriebs- und Wartungsanleitungen, sowie die Zertifikate der Zulassungen können unter [www.von-scheven.de](http://www.von-scheven.de) heruntergeladen werden.

Alle Maße in mm

Technische Änderungen behalten wir uns vor.