

Produkt-Datenblatt K-KFK-D

Edelstahl-Kompakt-Flansch-Kugelhahn



von Scheven

Armaturenfabrik und Apparatebau

D	V40
	007
	Stand 03/09

Rudolf von Scheven GmbH
Wuppertaler Str. 10-12, 45549 Sprockhövel
www.von-scheven.de

Tel. + 49 (0)23 24 / 97 42 - 0
Fax + 49 (0)23 24 / 97 42 - 10
eMail vertrieb@von-scheven.de

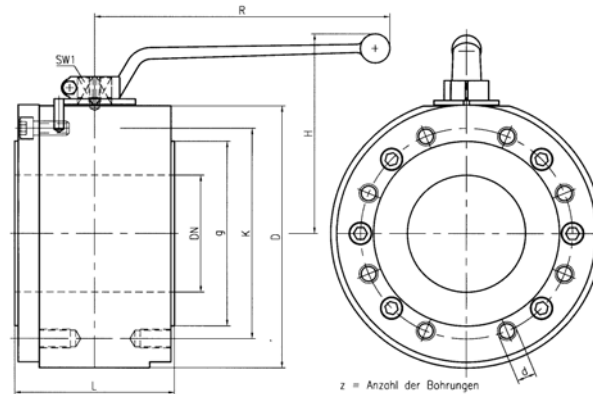
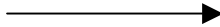
Edelstahl-Kompakt-Flansch-Kugelhahn
DN 10 - 100
PN max. 40 bar



Baureihe
26 - PN16 nach DIN EN 1092-1
28 - PN40 nach DIN EN 1092-1

Zulässige Betriebstemperatur: -10 °C bis +160 °C
Andere Temperaturen auf Anfrage

Bei Einbau als Abschlussarmatur ist die Druckrichtung zu beachten!



Technische Daten Baureihe 26 (PN16)											
DN	PN	L	D	g	K	z	d	R	SW1	H	Gewicht in kg
10 - 50	16	Kugelhähne nach Baureihe 28 (PN40) verwenden									
65	16	103	185	122	145	4	M16	250	17	150	
80	16	118	200	138	160	8	M16	350	22	160	
100	16	135	220	158	180	8	M16	350	22	172	

Technische Daten Baureihe 28 (PN40)											
DN	PN	L	D	g	K	z	d	R	SW1	H	Gewicht in kg
10	40	35	90	40	60	4	M12	130	10	77	
15	40	35	95	45	65	4	M12	130	10	77	
20	40	40	105	58	75	4	M12	160	10	90	
25	40	46	115	68	85	4	M12	160	10	108	
32	40	58	140	78	100	4	M16	250	17	117	
40	40	64	150	88	110	4	M16	250	17	121	
50	40	82	165	102	125	4	M16	250	17	128	
65	40	103	185	122	145	8	M16	250	17	150	
80	40	118	200	138	160	8	M16	350	22	160	
100	40	145	235	162	190	8	M20	350	22	172	

Bestellbeispiel: Kugelhahn Type K-KFK-D DN100 mit Flanschanschluss PN16 nach DIN EN 1092-1
⇒ K-KFK-D 100 26

Produkt-Datenblatt K-KFK-D

Edelstahl-Kompakt-Flansch-Kugelhahn



von Scheven

Armaturenfabrik und Apparatebau

D	V40
	007
	Stand 03/09

Rudolf von Scheven GmbH
Wuppertaler Str. 10-12, 45549 Sprockhövel
www.von-scheven.de

Tel. + 49 (0)23 24 / 97 42 - 0
Fax + 49 (0)23 24 / 97 42 - 10
eMail vertrieb@von-scheven.de

**Edelstahl-Kompakt-
Flansch-Kugelhahn**
DN 10 - 100
PN max. 40 bar



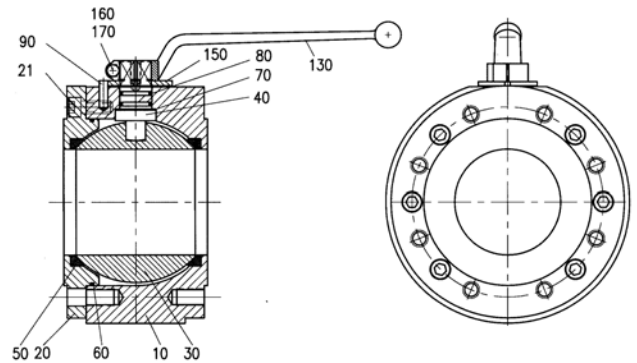
Technische Beschreibung

Der Kugelhahn Type K-KFK-D besteht aus einem Gehäusekörper mit einseitig eingeschraubter Verschraubung bzw. angeflanschterm Verschlussdeckel. Durch die konstruktive Ausführung ist bei Verwendung des Kugelhahnes als Endarmatur die Durchflussrichtung zu beachten. Bis zur Nennweite DN25 wird die Spindel mittels einer Verschraubung von außen montiert. Durch die verwendete Verschraubung kann ein einfacher Austausch der Spindelabdichtung erfolgen. Eine Spindelabdichtung gem. TA-Luft-Bestimmungen ist ab der Nennweite DN32 standardmäßig vorhanden bzw. kann auf Wunsch bis zur Nennweite DN25 gegen Mehrpreis eingesetzt werden. Der Anbau von Stellantrieben kann über einen Anbausatz erfolgen. Diese Nachrüstbarkeit ist standardmäßig vorhanden.

Verwendungsbereich:

Für Flüssigkeiten und Gase. Darüber hinaus muss die Beständigkeit gegenüber dem Durchflussmedium grundsätzlich gewährleistet sein.

Ersatzteilstückliste			
Pos.	Benennung	Material	Wnr./DIN
10	Gehäuse	X2CrNiMo17-12-2	1.4404
20	Flansch	X2CrNiMo17-12-2	1.4404
21	Schraube	VA	DIN 912 DIN EN ISO 4762
30	Kugel	X2CrNiMo17-12-2	1.4404
40	Spindel	X2CrNiMo17-12-2	1.4404
50	Dichtung	PTFE	
60	O-Ring	FPM	
70	Gleitring	PTFE	
80	O-Ring	FPM	
90	Anschlagstift	VA	DIN EN ISO 8740
130	Handhebel	Z410 AlMgSi1F31 GTW	
150	Anschlagscheibe	X5CrNi18-10	1.4301
160	Schraube	VA	DIN EN ISO 2- 4017
170	Mutter Scheibe	VA VA	DIN EN ISO 4032 DIN EN ISO 7093



Konstruktionsbedingt werden nicht alle Positionen bei allen Nennweiten verwendet. Bei Sonderausführungen können bei einigen Bauteilen abweichende Werkstoffe verwendet werden.

Anforderungen jenseits der in diesem Datenblatt aufgeführten Standard-Einsatzbedingungen bitten wir gesondert anzufragen.

Die Betriebs- und Wartungsanleitung, insbesondere die Sicherheitshinweise sind grundsätzlich zu beachten!

Betriebs- und Wartungsanleitungen, sowie die Zertifikate der Zulassungen können unter www.von-scheven.de heruntergeladen werden.

Alle Maße in mm

Technische Änderungen behalten wir uns vor.