

# Produkt-Datenblatt KFK-B

## Sphäroguss - Flansch-Kugelhahn – Kurze Baulänge



**von Scheven**

Armaturenfabrik und Apparatebau

D	V40
	002
	Stand 03/09

**Rudolf von Scheven GmbH**  
Wuppertaler Str. 10-12, 45549 Sprockhövel  
www.von-scheven.de

**Tel.** + 49 (0)23 24 / 97 42 - 0  
**Fax** + 49 (0)23 24 / 97 42 - 10  
**eMail** vertrieb@von-scheven.de

### Sphäroguss - Flansch-Kugelhahn

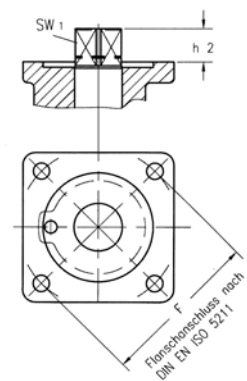
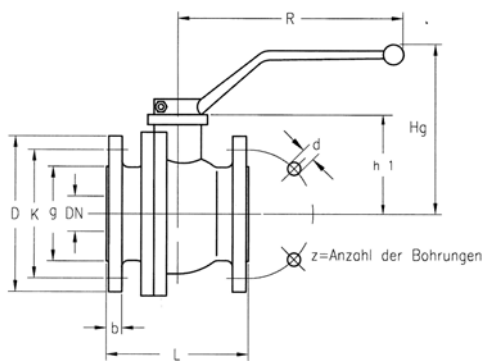
DN 32 - 250  
PN 10/16 bar



**Baulängen**  
KFK - EN 558-1 Reihe G27

**Baureihe**  
25 - PN10 nach DIN EN 1092-1  
26 - PN16 nach DIN EN 1092-1

**Zulassungen:**  
TÜV-Bauteil-Kennzeichen  
DVGW für Gas Nennweite: DN32 bis DN250 max 16 bar  
HTB (DN 32 – 150)  
TA-Luft



#### Technische Daten Baureihe 25 (PN10 nach DIN EN 1092-1)

DN	PN	L	D	g	K	b	z	d	Hg	R	h1	h2	F	SW1	Gewicht in kg
32 -150	10	Kugelhähne nach Baureihe 26 ( PN16 ) verwenden													
200	10	400	340	268	295	24	8	22	260	700	194	28	F12	27	108
250 *)	10	450	395	320	350	32	12	22	260	700	231	28	F12	27	135

\*) = LW 200 – reduzierter Durchgang

Bestellbeispiel: Kugelhahn Type KFK-B DN100 mit Flanschanschluss PN16 nach DIN EN 1092-1 (Baureihe 26)

#### Technische Daten Baureihe 26 (PN16 nach DIN EN 1092-1)

DN	PN	L	D	g	K	b	z	d	Hg	R	h1	h2	F	SW1	Gewicht in kg
32	16	130	140	78	100	18	4	18	117	250	60	18	F07	17	8,0
40	16	140	150	88	110	18	4	18	121	250	64	18	F07	17	9,0
50	16	150	165	102	125	20	4	18	128	250	71	18	F07	17	13,0
65	16	170	185	122	145	20	4	18	158	250	101	18	F07	17	20,5
80	16	180	200	138	160	22	8	18	182	368	131	22	F10	22	29,5
100	16	190	220	158	180	24	8	18	194	358	144	22	F10	22	36,0
125	16	325	250	188	210	26	8	18	195	500	163	22	F10	22	50,0
150	16	350	285	212	240	26	8	22	225	700	194	28	F12	27	72,0
200	16	400	340	268	295	30	12	22	260	700	231	28	F12	27	108
250 *)	16	450	405	320	355	32	12	22	260	700	231	28	F12	27	135

\*) = LW 200 – reduzierter Durchgang

Bestellbeispiel: Kugelhahn Type KFK-B DN100 mit Flanschanschluss PN16 nach DIN EN 1092-1  
⇒ KFK-B 100 26

# Produkt-Datenblatt KFK-B

## Sphäroguss - Flanschkugelhahn – Kurze Baulänge



**von Scheven**

Armaturenfabrik und Apparatebau

D	V40
	002
	Stand 03/09

**Rudolf von Scheven GmbH**  
Wuppertaler Str. 10-12, 45549 Sprockhövel  
www.von-scheven.de

**Tel.** + 49 (0)23 24 / 97 42 - 0  
**Fax** + 49 (0)23 24 / 97 42 - 10  
**eMail** vertrieb@von-scheven.de

### Sphäroguss - Flanschkugelhahn

DN 32 - 250  
PN 10/16 bar



#### Technische Beschreibung

Der Kugelhahn Type KFK-B besteht aus einem 2-teiligem Gehäuse. Bis zur Nennweite DN100 wird eine Flanschhälfte in eine Gehäusehälfte eingeschraubt. Ab der Nennweite DN125 werden die beiden Gehäuse-teile aneinander geflanscht. Die Spindel ist ausblassicher und ab der Nennweite DN32 mit einer zweifachen O-Ring-Abdichtung versehen.

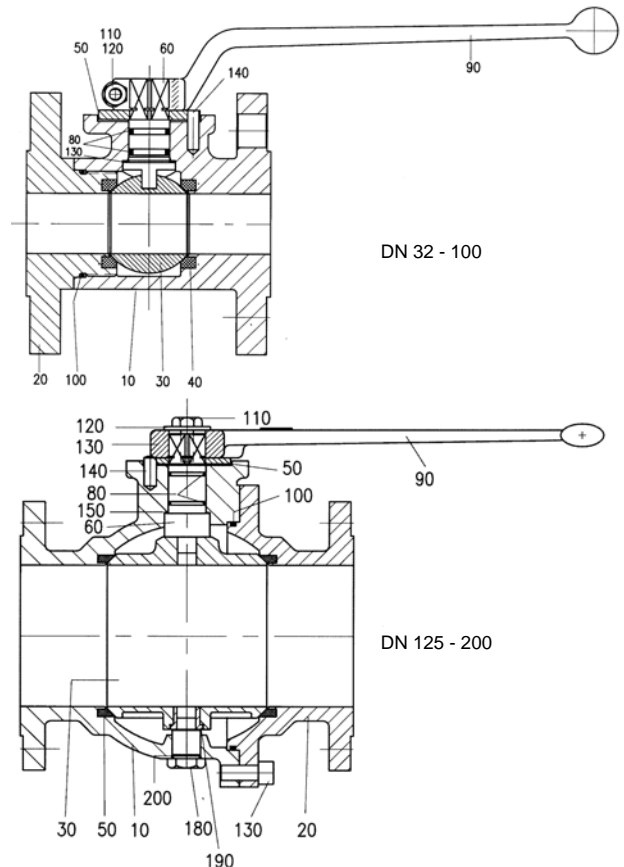
#### Verwendungsbereich:

Für nicht aggressive Flüssigkeiten und Gase. Darüber hinaus muss die Beständigkeit gegenüber dem Durchflussmedium grundsätzlich gewährleistet sein.

**Zulässige Betriebstemperatur:** -10 °C bis +160 °C

Andere Temperaturen auf Anfrage

Ersatzteilstückliste			
Pos.	Benennung	Material	Wnr./DIN
10	Gehäuse	GJS-400-15	0.7040
20	Flansch	GJS-400-15	0.7040
30	Kugel	CuZn39Pb3 GJL-250	2.0401 ---
40	Dichtung	PTFE	
50	Anschlagscheibe	Stahl	
60	Spindel	CuZn39Pb3 11SMn30	2.0401 1.0715
80	O-Ring	FPM	---
90	Handhebel	Z410 AlMgSi1F31 GTW	
100	O-Ring	FPM	---
110	Schraube		DIN EN ISO 2- 4017
120	Mutter		DIN EN ISO 4032
	Scheibe		DIN EN ISO 7093
130	O-Ring	FPM	---
140	Anschlagstift		DIN EN ISO 8740
150	Gleitring	PTFE	
160	Schraube		DIN EN ISO 4762
180	Bolzen	Stahl	
190	Lagerbüchse	CuZn39Pb3	2.0401
200	O-Ring	FPM	



Konstruktionsbedingt werden nicht alle Positionen bei allen Nennweiten verwendet. Bei Sonderausführungen können bei einigen Bauteilen abweichende Werkstoffe verwendet werden.

Anforderungen jenseits der in diesem Datenblatt aufgeführten Standard-Einsatzbedingungen bitten wir gesondert anzufragen.

Die Betriebs- und Wartungsanleitung, insbesondere die Sicherheitshinweise sind grundsätzlich zu beachten!

Betriebs- und Wartungsanleitungen, sowie die Zertifikate der Zulassungen können unter [www.von-scheven.de](http://www.von-scheven.de) heruntergeladen werden.

Alle Maße in mm

Technische Änderungen behalten wir uns vor.