

Produkt-Datenblatt ESK-ISO

2-Wege-Edelstahl-Muffenkugelhahn mit ISO-Antriebsflansch



von Scheven

Armaturenfabrik und Apparatebau

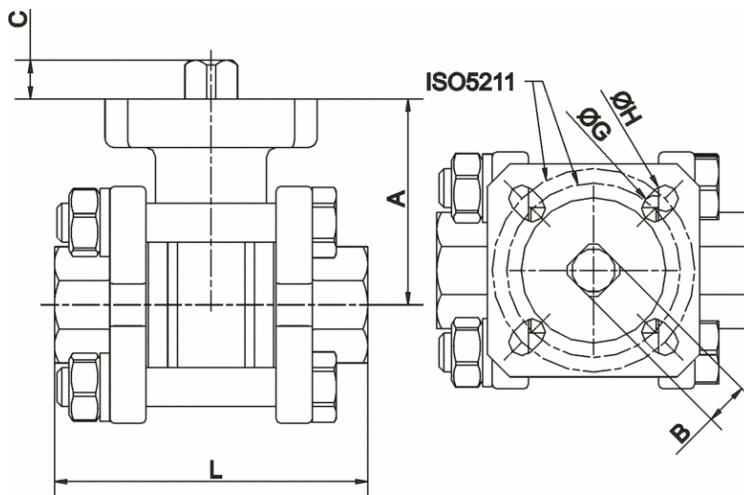
D	V30
	005
	Stand 10/06

Rudolf von Scheven GmbH
Brinkerstraße 1 - 7 45549 Sprockhövel
www.von-scheven.de

Tel. + 49 (0)23 24 / 97 42 - 0
Fax + 49 (0)23 24 / 97 42 - 10
eMail vertrieb@von-scheven.de

2-Wege-Edelstahl-Muffenkugelhahn mit ISO-Antriebsflansch
3-teilig
DN 10 - 80
PN 63 bar

Anschlussart Innengewinde nach DIN2999



Technische Daten										
DN	PN	Anschlußgröße	A	B	C	ISO5211	L	G	H	Gewicht
10	PN63	Rp 1/4	40	9	7	F03/F04	60	Ø6	Ø6	0,2
12	PN63	Rp 3/8	40	9	7	F03/F04	60	Ø6	Ø6	0,2
16	PN63	Rp 1/2	40	9	7	F03/F04	75	Ø6	Ø6	0,7
20	PN63	Rp 3/4	44	9	9	F03/F04	80	Ø6	Ø6	0,8
25	PN63	Rp 1	52	11	12	F04/F05	90	Ø6	Ø7	1,2
32	PN63	Rp 1 1/4	58	11	12	F04/F05	110	Ø7	Ø7	1,9
40	PN63	Rp 1 1/2	68	14	16	F05/F07	120	Ø7	Ø9	2,8
50	PN63	Rp 2	77	14	16	F05/F07	140	Ø7	Ø9	4,5
65	PN63	Rp 2 1/2	98	17	19	F07/F10	185	Ø9	Ø11	9,2
80	PN63	Rp 3	110	17	19	F07/F10	205	Ø9	Ø11	13,9

Produkt-Datenblatt ESK-ISO

2-Wege-Edelstahl-Muffenkugelhahn mit ISO-Antriebsflansch



von Scheven

Armaturenfabrik und Apparatebau

D	V30
	005
	Stand 10/06

Rudolf von Scheven GmbH
Brinkerstraße 1 - 7 45549 Sprockhövel
www.von-scheven.de

Tel. + 49 (0)23 24 / 97 42 - 0
Fax + 49 (0)23 24 / 97 42 - 10
eMail vertrieb@von-scheven.de

2-Wege-Edelstahl-Muffenkugelhahn mit ISO-Antriebsflansch 3-teilig



Technische Beschreibung

Hochwertiger 3-teiliger Industriekugelhahn mit vollem Durchgang und freiem Wellenende. Auf Wunsch kann der Kugelhahn mit Pneumatik-, Elektro-, oder Hydraulikantrieb geliefert werden..

3-teilige Körperkonstruktion, ausblasgesicherte, von innen montierte Welle, wartungsfreie Schaltwellenabdichtung, Aufbauflansch nach DIN EN ISO 5211, beliebige Einbaulage

Temperatur Medium: -20°C bis +150°C

Benennung	Material
Gehäuse	DIN/EN: 1.4408-VA
Kugel	DIN/EN: 1.4401-VA
Dichtung	DIN/EN: PTFE-Glasfaser/FPM

Konstruktionsbedingt werden nicht alle Positionen bei allen Nennweiten verwendet. Bei Sonderausführungen können bei einigen Bauteilen abweichende Werkstoffe verwendet werden.

Anforderungen jenseits der in diesem Datenblatt aufgeführten Standard-Einsatzbedingungen bitten wir gesondert anzufragen.

Bei sehr geringen Betriebsdrücken ggf. auf die Niederdruck-Ausführung mit veränderten Dichtungswerkstoffen zurückgreifen.

Die Betriebs- und Wartungsanleitung, insbesondere die Sicherheitshinweise sind grundsätzlich zu beachten!

Alle Maße in mm

Technische Änderungen behalten wir uns vor.