

Produkt-Datenblatt HBP-C

2/2-Wege-Hochdruck-Block-Kugelhahn für Plattenmontage



von Scheven

Armaturenfabrik und Apparatebau

D	V20 000
	Stand 03/09

Rudolf von Scheven GmbH
Wuppertaler Str. 10-12, 45549 Sprockhövel
www.von-scheven.de

Tel. + 49 (0)23 24 / 97 42 - 0
Fax + 49 (0)23 24 / 97 42 - 10
eMail vertrieb@von-scheven.de

2/2-Wege-Hochdruck-Block-Kugelhahn für Plattenmontage Stahl

DN 6 - 25
PN max. 500 bar



Technische Beschreibung

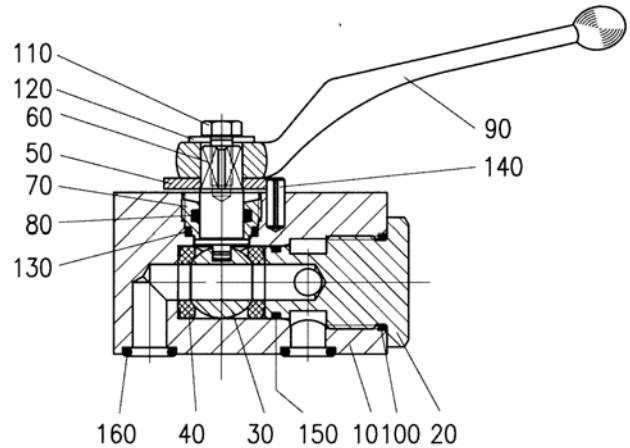
Der Kugelhahn Type HBP-C ist speziell für die Montage auf Steuerblöcken entwickelt. Durch das direkte Anflanschen an den Steuerblock kann auf die Führung von Schläuchen oder Rohrleitungen verzichtet werden. Der Anbau von Stellantrieben kann über einen Anbausatz erfolgen. Die Vorbereitung zur Nachrüstbarkeit ist nicht serienmäßig vorhanden.

Verwendungsbereich

Für nicht aggressive Flüssigkeiten und Gase. Darüber hinaus muß die Beständigkeit gegenüber dem Durchflussmedium grundsätzlich gewährleistet sein.

Zulässige Betriebstemperatur: -10 °C bis +90 °C
Andere Temperaturen auf Anfrage

Ersatzteilstückliste			
Pos.	Benennung	Material	Wnr./DIN
10	Gehäuse	11SMn30	1.0715
20	Einschraubstück	11SMn30	1.0715
30	Kugel	11SMn30	1.0715
40	Dichtung	POM	
50	Anschlagscheibe	Stahl	
60	Spindel	11SMn30	1.0715
70	Verschraubung	CuZn39Pb3	2.0401
80	O-Ring	NBR	
90	Handhebel	Z410	
100	O-Ring	NBR	
110	Schraube		DIN EN ISO 2.4017
120	Scheibe		DIN EN ISO 7093
130	O-Ring	NBR	
140	Anschlagstift		DIN EN ISO 8740
150	O-Ring	NBR	
160	O-Ring	NBR	



Einzelteile auch als Einbausatz lieferbar.

Konstruktionsbedingt werden nicht alle Positionen bei allen Nennweiten verwendet. Bei Sonderausführungen können bei einigen Bauteilen abweichende Werkstoffe verwendet werden.

Anforderungen jenseits der in diesem Datenblatt aufgeführten Standard-Einsatzbedingungen bitten wir gesondert anzufragen.

Bei sehr geringen Betriebsdrücken ggf. auf die Niederdruck-Ausführung mit veränderten Dichtungswerkstoffen zurückgreifen.

Die Betriebs- und Wartungsanleitung, insbesondere die Sicherheitshinweise sind grundsätzlich zu beachten!

Betriebs- und Wartungsanleitungen, sowie die Zertifikate der Zulassungen können unter www.von-scheven.de heruntergeladen werden.

Alle Maße in mm

Technische Änderungen behalten wir uns vor.