

# Produkt-Datenblatt HBDA-C und HBVA-C

## Hochdruck-Block-Mehrwege-Kugelhahn mit Außengewinde



**von Scheven**

Armaturenfabrik und Apparatebau

|   |                |
|---|----------------|
| D | V12            |
|   | 003            |
|   | Stand<br>03/09 |

Rudolf von Scheven GmbH  
Wuppertaler Str. 10-12, 45549 Sprockhövel  
www.von-scheven.de

Tel. + 49 (0)23 24 / 97 42 - 0  
Fax + 49 (0)23 24 / 97 42 - 10  
eMail vertrieb@von-scheven.de

### HBDA-C Hochdruck-Block-Dreiwege-Kugelhahn mit Außengewinde, Stahl

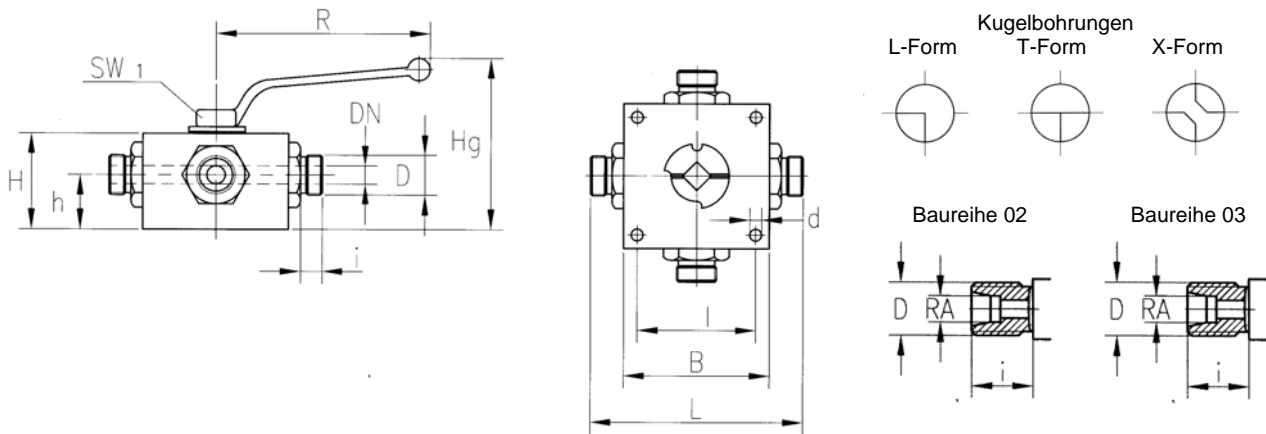
### HBVA-C Hochdruck-Block-Vierwege-Kugelhahn mit Außengewinde, Stahl



#### Baureihe

- 02 - allseitig Außengewinde für lösbare Rohrverschraubung mit Schneidring DIN 2353 – leichte Reihe
- 03 - allseitig Außengewinde für lösbare Rohrverschraubung mit Schneidring DIN 2353 – schwere Reihe

DN 4 - 25  
PN max. 500 bar



#### Technische Daten Baureihe 02 (für lösbare Rohrverschraubung mit Schneidring DIN2353 leichte Reihe)

| DN | RA | PN  | D        | i  | L   | I   | B   | d   | H  | h    | Hg  | R   | SW1 | Gewicht kg |
|----|----|-----|----------|----|-----|-----|-----|-----|----|------|-----|-----|-----|------------|
| 4  | 6  | 500 | M 12x1,5 | 10 | 102 | 55  | 70  | 6,5 | 45 | 26   | 91  | 160 | 10  | 1,7        |
| 6  | 8  | 500 | M 14x1,5 | 10 | 102 | 55  | 70  | 6,5 | 45 | 26   | 91  | 160 | 10  | 1,7        |
| 8  | 10 | 400 | M 16x1,5 | 11 | 114 | 65  | 80  | 6,5 | 53 | 30   | 103 | 160 | 10  | 2,6        |
| 10 | 12 | 400 | M 18x1,5 | 11 | 114 | 65  | 80  | 6,5 | 53 | 30   | 103 | 160 | 10  | 2,6        |
| 12 | 15 | 315 | M 22x1,5 | 12 | 136 | 80  | 100 | 9   | 60 | 35   | 122 | 250 | 17  | 4,4        |
| 16 | 18 | 315 | M 26x1,5 | 12 | 136 | 80  | 100 | 9   | 60 | 35   | 122 | 250 | 17  | 4,4        |
| 20 | 22 | 250 | M 30x2   | 14 | 150 | 85  | 106 | 9   | 72 | 42,5 | 126 | 350 | 22  | 5,8        |
| 25 | 28 | 160 | M 36x2   | 14 | 170 | 105 | 126 | 11  | 85 | 47,5 | 139 | 350 | 22  | 9,5        |

Achtung! Druckstufe der Rohrverschraubungen können von der Nenndruckstufe des Kugelhahnes abweichen

#### Technische Daten Baureihe 03 (für lösbare Rohrverschraubung mit Schneidring DIN2353 schwere Reihe)

| DN | RA | PN  | D        | i  | L   | I   | B   | d   | H  | h    | Hg  | R   | SW1 | Gewicht kg |
|----|----|-----|----------|----|-----|-----|-----|-----|----|------|-----|-----|-----|------------|
| 4  | 8  | 500 | M 16x1,5 | 12 | 106 | 55  | 70  | 6,5 | 45 | 26   | 91  | 160 | 10  | 1,7        |
| 6  | 10 | 500 | M 18x1,5 | 12 | 106 | 55  | 70  | 6,5 | 45 | 26   | 91  | 160 | 10  | 1,7        |
| 8  | 12 | 400 | M 20x1,5 | 12 | 116 | 65  | 80  | 6,5 | 53 | 30   | 103 | 160 | 10  | 2,6        |
| 10 | 14 | 400 | M 22x1,5 | 14 | 120 | 65  | 80  | 6,5 | 53 | 30   | 103 | 160 | 10  | 2,6        |
| 12 | 16 | 315 | M 24x1,5 | 14 | 140 | 80  | 100 | 9   | 60 | 35   | 122 | 250 | 17  | 4,4        |
| 16 | 20 | 315 | M 30x2   | 16 | 144 | 80  | 100 | 9   | 60 | 35   | 122 | 250 | 17  | 4,4        |
| 20 | 25 | 250 | M 36x2   | 18 | 158 | 85  | 106 | 9   | 72 | 42,5 | 126 | 350 | 22  | 5,8        |
| 25 | 30 | 160 | M 42x2   | 20 | 190 | 105 | 126 | 11  | 85 | 47,5 | 139 | 350 | 22  | 9,5        |

Achtung! Druckstufe der Rohrverschraubungen können von der Nenndruckstufe des Kugelhahnes abweichen

Bestellbeispiel: Dreizehne-Kugelhahn Type HBDA-C aus Stahl, DN 12 mit Außengewinde für lösbare Rohrverschraubung mit Schneidring DIN 2353 – leichte Reihe ; und Kugelbohrung in T-Form  
⇒ HBDA-C 12 02-T

# Produkt-Datenblatt HBDA-C und HBVA-C

## Hochdruck-Block-Mehrwege-Kugelhahn mit Außengewinde



**von Scheven**

Armaturenfabrik und Apparatebau

|          |                |
|----------|----------------|
| <b>D</b> | V12            |
|          | 003            |
|          | Stand<br>03/09 |

**Rudolf von Scheven GmbH**  
Wuppertaler Str. 10-12, 45549 Sprockhövel  
www.von-scheven.de

**Tel.** + 49 (0)23 24 / 97 42 - 0  
**Fax** + 49 (0)23 24 / 97 42 - 10  
**eMail** vertrieb@von-scheven.de

### HBDA-C Hochdruck-Block- Dreiwege-Kugelhahn mit Außengewinde Stahl

### HBVA-C Hochdruck-Block- Vierwege-Kugelhahn mit Außengewinde Stahl



#### Technische Beschreibung

Der Kugelhahn Typ HBDA-C und HBVA-C besteht aus einem Blockgehäuse mit eingeschraubten Anschlussstücken. Der Anbau von Stellantrieben kann über einen Anbausatz erfolgen. Diese Nachrüstbarkeit muß bei der Bestellung angegeben werden (Mehrpreis).

#### Verwendungsbereich

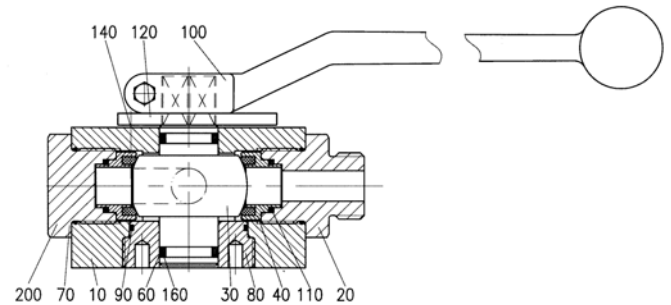
Für nicht aggressive Flüssigkeiten und Gase. Darüber hinaus muss die Beständigkeit gegenüber dem Durchflussmedium grundsätzlich gewährleistet sein.

**Zulässige Betriebstemperatur:** -10 °C bis +90 °C

Andere Temperaturen auf Anfrage

DN 4 - 25  
PN max. 500 bar

| Ersatzteilstückliste |                 |                     |                    |
|----------------------|-----------------|---------------------|--------------------|
| Pos.                 | Benennung       | Material            | Wnr./DIN           |
| 10                   | Gehäuse         | 11SMn30<br>S355J2G3 | 1.0715<br>1.0570   |
| 20                   | Einschraubstück | 11SMn30             | 1.0715             |
| 30                   | Kugel           | 11SMn30             | 1.0715             |
| 40                   | Dichtkolben     | POM/CuZn39Pb3       |                    |
| 60                   | O-Ring          | NBR                 |                    |
| 70                   | O-Ring          | NBR                 |                    |
| 80                   | Verschraubung   | 11SMn30             | 1.0715             |
| 90                   | O-Ring          | NBR                 |                    |
| 100                  | Handhebel       | Z410                |                    |
| 110                  | O-Ring          | NBR                 |                    |
| 120                  | Anschlagscheibe | Stahl               |                    |
| 140                  | Anschlagstift   |                     | DIN EN ISO<br>8740 |
| 160                  | Stützring       | PTFE                |                    |
| 200                  | Bildstopfen     | 11SMn30             | 1.0715             |



Auf Wunsch auch in Edelstahl lieferbar.

Konstruktionsbedingt werden nicht alle Positionen bei allen Nennweiten verwendet. Bei Sonderausführungen können bei einigen Bauteilen abweichende Werkstoffe verwendet werden.

Anforderungen jenseits der in diesem Datenblatt aufgeführten Standard-Einsatzbedingungen bitten wir gesondert anzufragen.

Bei sehr geringen Betriebsdrücken ggf. auf die Niederdruck-Ausführung mit veränderten Dichtungswerkstoffen zurückgreifen.

Die Betriebs- und Wartungsanleitung, insbesondere die Sicherheitshinweise sind grundsätzlich zu beachten!

Betriebs- und Wartungsanleitungen, sowie die Zertifikate der Zulassungen können unter [www.von-scheven.de](http://www.von-scheven.de) heruntergeladen werden.

Alle Maße in mm

Technische Änderungen behalten wir uns vor.