

Produkt-Datenblatt NBDA-C und NBVA-C

Niederdruck-Block-Mehrwege-Kugelhahn mit Außengewinde



von Scheven

Armaturenfabrik und Apparatebau

D	V12
	001
	Stand 03/09

Rudolf von Scheven GmbH
Wuppertaler Str. 10-12, 45549 Sprockhövel
www.von-scheven.de

Tel. + 49 (0)23 24 / 97 42 - 0
Fax + 49 (0)23 24 / 97 42 - 10
eMail vertrieb@von-scheven.de

NBDA-C Niederdruck-Block-Dreiwege-Kugelhahn mit Außengewinde, Stahl



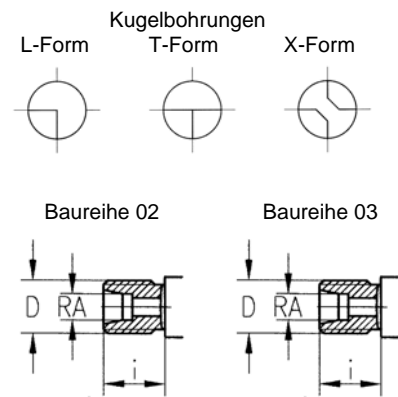
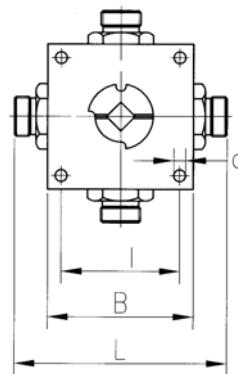
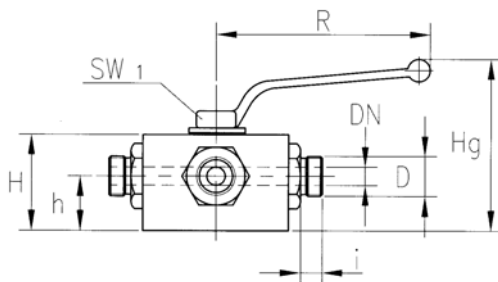
NBVA-C Niederdruck-Block-Vierwege-Kugelhahn mit Außengewinde, Stahl

Baureihe

- 02 - allseitig Außengewinde für lösbare Rohrverschraubung mit Schneidring DIN 2353 – leichte Reihe
- 03 - allseitig Außengewinde für lösbare Rohrverschraubung mit Schneidring DIN 2353 – schwere Reihe

DN 4 - 25

PN max. 40 bar



Technische Daten Baureihe 02 (für lösbare Rohrverschraubung mit Schneidring DIN2353 leichte Reihe)

DN	RA	PN	D	i	L	I	B	d	H	h	Hg	R	SW1	Gewicht kg
4	6	40	M 12x1,5	10	102	55	70	6,5	45	26	91	160	10	1,7
6	8	40	M 14x1,5	10	102	55	70	6,5	45	26	91	160	10	1,7
8	10	40	M 16x1,5	11	114	65	80	6,5	53	30	103	160	10	2,6
10	12	40	M 18x1,5	11	114	65	80	6,5	53	30	103	160	10	2,6
12	15	40	M 22x1,5	12	136	80	100	9	60	35	122	250	17	4,4
16	18	40	M 26x1,5	12	136	80	100	9	60	35	122	250	17	4,4
20	22	40	M 30x2	14	150	85	106	9	72	42,5	126	350	22	5,8
25	28	40	M 36x2	14	170	105	126	11	85	47,5	139	350	22	9,5

Achtung! Druckstufe der Rohrverschraubungen können von der Nenndruckstufe des Kugelhahnes abweichen

Technische Daten Baureihe 03 (für lösbare Rohrverschraubung mit Schneidring DIN2353 schwere Reihe)

DN	RA	PN	D	i	L	I	B	d	H	h	Hg	R	SW1	Gewicht kg
4	8	40	M 16x1,5	12	106	55	70	6,5	45	26	83	185	10	1,7
6	10	40	M 18x1,5	12	106	55	70	6,5	45	26	83	185	10	1,7
8	12	40	M 20x1,5	12	116	65	80	6,5	53	30	95	185	10	2,6
10	14	40	M 22x1,5	14	120	65	80	6,5	53	30	95	185	10	2,6
12	16	40	M 24x1,5	14	140	80	100	9	60	35	122	250	17	4,4
16	20	40	M 30x2	16	144	80	100	9	60	35	122	250	17	4,4
20	25	40	M 36x2	18	158	85	106	9	72	42,5	126	350	22	5,8
25	30	40	M 42x2	20	182	105	126	11	85	47,5	139	350	22	9,5

Achtung! Druckstufe der Rohrverschraubungen können von der Nenndruckstufe des Kugelhahnes abweichen

Bestellbeispiel: Dreiwege-Kugelhahn Type NBDA-C, aus Stahl, DN15 mit Außengewinde für lösbare Rohrverschraubung mit Schneidring DIN 2353 – leichte Reihe (Baureihe 02); und Kugelbohrung in X-Form
⇒ NBA-C 12 02-X

Produkt-Datenblatt NBDA-C und NBVA-C

Niederdruck-Block-Mehrwege-Kugelhahn mit Außengewinde



von Scheven

Armaturenfabrik und Apparatebau

D	V12
	001
	Stand 03/09

Rudolf von Scheven GmbH
Wuppertaler Str. 10-12, 45549 Sprockhövel
www.von-scheven.de

Tel. + 49 (0)23 24 / 97 42 - 0
Fax + 49 (0)23 24 / 97 42 - 10
eMail vertrieb@von-scheven.de

NBDA-C Niederdruck-Block- Dreivege-Kugelhahn mit Außengewinde Stahl



NBVA-C Niederdruck-Block-Vierwege-Kugelhahn mit Außengewinde, Stahl

Technische Beschreibung

Der Kugelhahn Typ NDBI-C und NBVA-C besteht aus einem Blockgehäuse mit eingeschraubtem Anschlussstücken. Der Anbau von Stellantrieben kann über einen Anbausatz erfolgen. Diese Nachrüstbarkeit muss bei der Bestellung angegeben werden (Mehrpreis).

Verwendungsbereich

Für nicht aggressive Flüssigkeiten und Gase. Darüber hinaus muss die Beständigkeit gegenüber dem Durchflussmedium grundsätzlich gewährleistet sein.

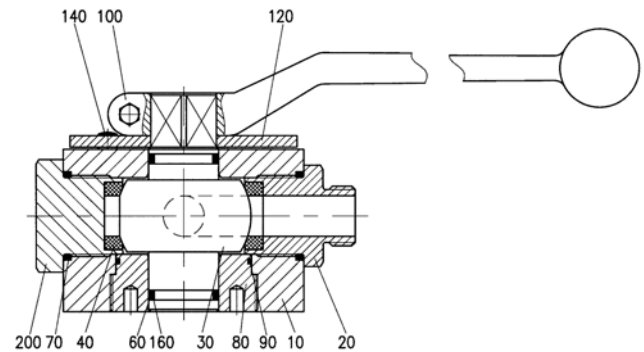
Zulässige Betriebstemperatur: -20 °C bis +90 °C

Andere Temperaturen auf Anfrage

DN 4 - 25

PN max. 40 bar

Ersatzteilstückliste			
Pos.	Benennung	Material	Wnr./DIN
10	Gehäuse	11SMn30	1.0715
20	Einschraubstück	11SMn30	1.0715
30	Kugel	11SMn30	1.0715
40	Dichtung	PTFE	
60	O-Ring	NBR	
70	O-Ring	NBR	
80	Verschraubung	11SMn30	1.0715
90	O-Ring	NBR	
100	Handhebel	Z410	
120	Anschlagscheibe	Stahl	
140	Anschlagstift		DIN EN ISO 8740
160	Stützring	PTFE	
200	Blindstopfen	11SMn30	1.0715



Auf Wunsch auch in Edelstahl lieferbar.

Konstruktionsbedingt werden nicht alle Positionen bei allen Nennweiten verwendet. Bei Sonderausführungen können bei einigen Bauteilen abweichende Werkstoffe verwendet werden.

Anforderungen jenseits der in diesem Datenblatt aufgeführten Standard-Einsatzbedingungen bitten wir gesondert anzufragen.

Die Betriebs- und Wartungsanleitung, insbesondere die Sicherheitshinweise sind grundsätzlich zu beachten!

Betriebs- und Wartungsanleitungen, sowie die Zertifikate der Zulassungen können unter www.von-scheven.de heruntergeladen werden.

Alle Maße in mm

Technische Änderungen behalten wir uns vor.