

Produkt-Datenblatt NBDI-C und NBVI-C

Niederdruck-Block-Mehrwege-Kugelhahn mit Innengewinde



von Scheven

Armaturenfabrik und Apparatebau

D	V12
	000
	Stand 03/09

Rudolf von Scheven GmbH
Wuppertaler Str. 10-12, 45549 Sprockhövel
www.von-scheven.de

Tel. + 49 (0)23 24 / 97 42 - 0
Fax + 49 (0)23 24 / 97 42 - 10
eMail vertrieb@von-scheven.de

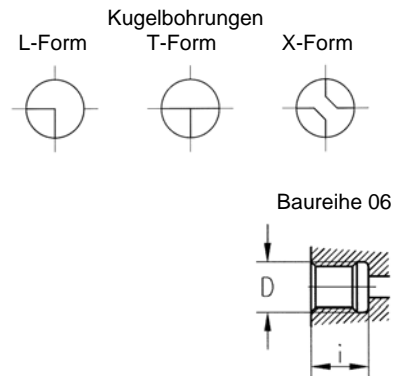
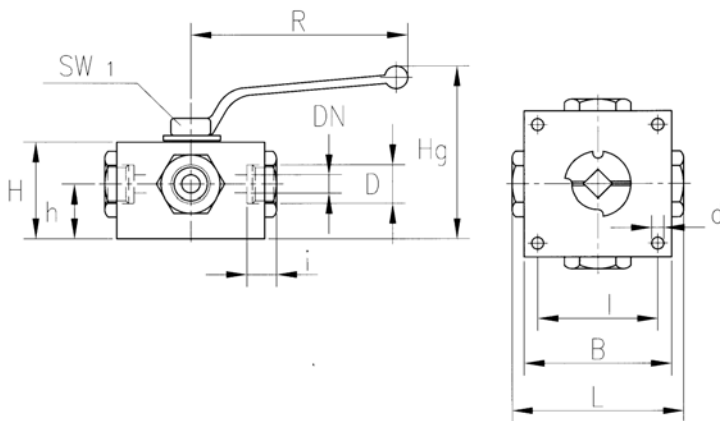
NBDI-C Niederdruck-Block- Dreiwege-Kugelhahn mit Innengewinde Stahl

Baureihe
06 - allseits Innengewinde DIN ISO 228 / 1

NBVI-C Niederdruck-Block- Vierwege-Kugelhahn mit Innengewinde Stahl



DN 4 - 25
PN max. 40 bar



Technische Daten Baureihe 06 (Rohrinnengewinde DIN ISO 228/1)

DN	PN	D	i	L	l	B	d	H	h	Hg	R	SW 1	Gewicht kg
4	40	G 1/8	11	90	55	70	6,5	45	26	91	160	10	1,7
6	40	G 1/4	12,5	90	55	70	6,5	45	26	91	160	10	1,7
10	40	G 3/8	12,5	100	65	80	6,5	53	30	103	160	10	2,6
15	40	G 1/2	14,5	120	80	100	9	60	35	122	250	17	4,4
20	40	G 3/4	18	130	85	106	9	72	42,5	125	350	22	5,8
25	25	G 1	20	150	105	126	11	85	47,5	139	350	22	9,5

Bestellbeispiel: Dreiwege-Kugelhahn Type NBDI-C, aus Stahl, DN15 mit Innengewinde DIN ISO 228/1; und Kugelbohrung in L-Form
⇒ NBDI-C 15 06-L

Produkt-Datenblatt NBDI-C und NBVI-C

Niederdruck-Block-Mehrwege-Kugelhahn mit Innengewinde



von Scheven

Armaturenfabrik und Apparatebau

D	V12
	000
	Stand 03/09

Rudolf von Scheven GmbH
Wuppertaler Str. 10-12, 45549 Sprockhövel
www.von-scheven.de

Tel. + 49 (0)23 24 / 97 42 - 0
Fax + 49 (0)23 24 / 97 42 - 10
eMail vertrieb@von-scheven.de

NBDI-C Niederdruck-Block- Dreiwege-Kugelhahn mit Innengewinde Stahl

NBVI-C Niederdruck-Block- Vierwege-Kugelhahn mit Innengewinde Stahl



Technische Beschreibung

Der Kugelhahn Typ NBDI-C und NBVI-C besteht aus einem Blockgehäuse mit eingeschraubtem Anschlussstück. Der Anbau von Stellantrieben kann über einen Anbausatz erfolgen. Diese Nachrüstbarkeit muss bei der Bestellung angegeben werden (Mehrpreis).

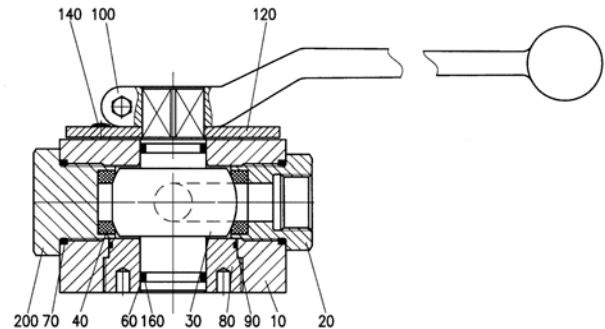
Verwendungsbereich

Für nicht aggressive Flüssigkeiten und Gase. Darüber hinaus muss die Beständigkeit gegenüber dem Durchflussmedium grundsätzlich gewährleistet sein.

Zulässige Betriebstemperatur: -20 °C bis +90 °C
Andere Temperaturen auf Anfrage

DN 4 - 25
PN max. 40 bar

Ersatzteilstückliste			
Pos.	Benennung	Material	Wnr./DIN
10	Gehäuse	11SMn30	1.0715
20	Einschraubstück	11SMn30	1.0715
30	Kugel	11SMn30	1.0715
40	Dichtung	PTFE	
60	O-Ring	NBR	
70	O-Ring	NBR	
80	Verschraubung	11SMn30	1.0715
90	O-Ring	NBR	
100	Handhebel	Z410	
120	Anschlagscheibe	Stahl	
140	Anschlagstift		DIN EN ISO 8740
160	Stützring	PTFE	
200	Blindstopfen	11SMn30	1.0715



Auf Wunsch auch in Edelstahl lieferbar.

Konstruktionsbedingt werden nicht alle Positionen bei allen Nennweiten verwendet. Bei Sonderausführungen können bei einigen Bauteilen abweichende Werkstoffe verwendet werden.

Anforderungen jenseits der in diesem Datenblatt aufgeführten Standard-Einsatzbedingungen bitten wir gesondert anzufragen.

Die Betriebs- und Wartungsanleitung, insbesondere die Sicherheitshinweise sind grundsätzlich zu beachten!

Betriebs- und Wartungsanleitungen, sowie die Zertifikate der Zulassungen können unter www.von-scheven.de heruntergeladen werden.

Alle Maße in mm

Technische Änderungen behalten wir uns vor.