

Produkt-Datenblatt DBA-C

3-Wege-Umschaltkugelhahn mit Außengewinde



von Scheven

Armaturenfabrik und Apparatebau

D	V10
	001
	Stand 03/09

Rudolf von Scheven GmbH
Wuppertaler Str. 10-12, 45549 Sprockhövel
www.von-scheven.de

Tel. + 49 (0)23 24 / 97 42 - 0
Fax + 49 (0)23 24 / 97 42 - 10
eMail vertrieb@von-scheven.de

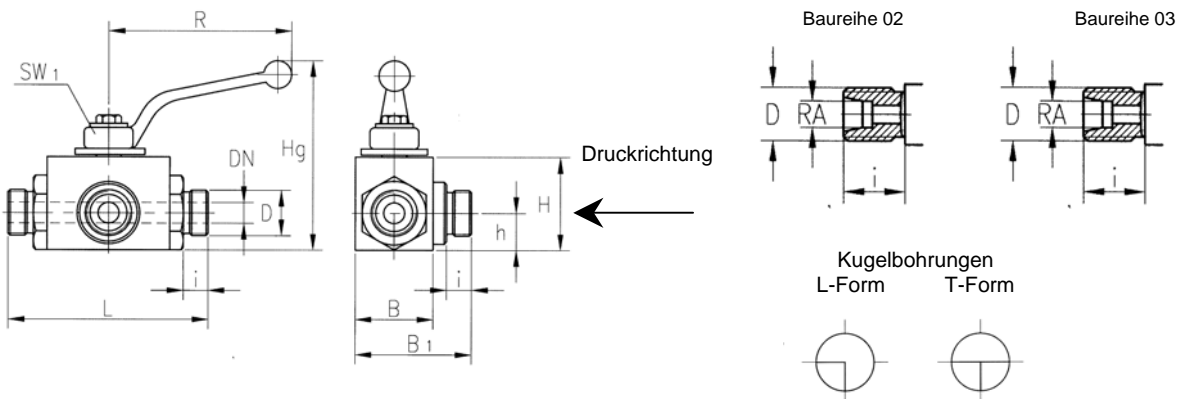
3-Wege-Umschaltkugelhahn mit Außengewinde Stahl

DN 4 - 40
PN bis 500 bar



Baureihe

- 02 - beidseitig Außengewinde für lösbare Rohrverschraubung mit Schneidring DIN 2353 - leichte Reihe
- 03 - beidseitig Außengewinde für lösbare Rohrverschraubung mit Schneidring DIN 2353 - schwere Reihe



Technische Daten Baureihe 02 (für lösbare Rohrverschraubung mit Schneidring DIN2353 leichte Reihe)

DN	IW	RA	PN	D	i	L	B	B1	H	h	Hg	R	SW1	Gewicht kg
4	4	6	500	M 12X1,5	10	76	25	43	30	12,5	61	76	7	0,4
6	6	8	500	M 14x1,5	10	76	25	43	30	12,5	61	76	7	0,4
8	8	10	500	M 16x1,5	11	76	30	47	40	15	92	112	10	0,6
10	9	12	500	M 18x1,5	11	80	30	47	40	15	92	112	10	0,6
12	12	15	500	M 22x1,5	12	96	35	53	45	18	85	130	10	0,9
16	14	18	400	M 26x1,5	12	105	40	58	50	21	90	130	10	1,1
20	16	22	315	M 30x2	14	110	45	65	55	24	95	130	10	1,4
25	23	28	315	M 36x2	14	120	55	75	65	30	113	160	10	2,4
32	23	35	315	M 45x2	16	124	55	77	65	30	113	160	10	3,8
40	23	42	315	M 52x2	16	124	55	77	65	30	113	160	10	4,5

Achtung! Druckstufe der Rohrverschraubungen können von der Nenndruckstufe des Kugelhahnes abweichen

Technische Daten Baureihe 03 (für lösbare Rohrverschraubung mit Schneidring DIN2353 schwere Reihe)

DN	IW	RA	PN	D	i	L	B	B1	H	h	Hg	R	SW1	Gewicht kg
4	4	8	500	M 16x1,5	12	76	25	43	30	12,5	61	76	7	0,4
6	6	10	500	M 18x1,5	12	76	25	43	30	12,5	61	76	7	0,4
8	8	12	500	M 20x1,5	12	76	30	48	40	15	92	112	10	0,6
10	10	14	500	M 22x1,5	14	80	30	50	40	15	92	112	10	0,6
12	12	16	500	M 24x1,5	14	96	35	55	45	18	85	130	10	0,9
16	16	20	400	M 30x2	16	105	40	62	50	21	90	130	10	1,1
20	16	25	315	M 36x2	18	110	45	69	55	24	95	130	10	1,4
25	23	30	315	M 42x 2	20	132	55	81	65	30	113	160	10	2,4
32	25	35	315	M 52x2	22	136	55	84	65	30	113	160	10	4,0

Achtung! Druckstufe der Rohrverschraubungen können von der Nenndruckstufe des Kugelhahnes abweichen

Bestellbeispiel: Kugelhahn Type DBA-C aus Stahl, DN12 mit Außengewinde für lösbare Rohrverschraubung mit Schneidring DIN 2353 - leichte Reihe (Kugelbohrungen bitte angeben)
⇒ DBA-C 12 02

Produkt-Datenblatt DBA-C

3-Wege-Umschaltkugelhahn mit Außengewinde



von Scheven

Armaturenfabrik und Apparatebau

D	V10
	001
	Stand 03/09

Rudolf von Scheven GmbH
Wuppertaler Str. 10-12, 45549 Sprockhövel
www.von-scheven.de

Tel. + 49 (0)23 24 / 97 42 - 0
Fax + 49 (0)23 24 / 97 42 - 10
eMail vertrieb@von-scheven.de

3-Wege-Umschaltkugelhahn mit Außengewinde

DN 4 - 40

PN bis 500 bar



Technische Beschreibung

Der Kugelhahn Typ DBA-C besteht aus einem Blockgehäuse mit beidseitig eingeschraubtem Anschlussstück. Die Spindel ist ausblassicher und von außen montiert. Durch die verwendete Verschraubung kann ein einfacher Austausch der Spindelabdichtung erfolgen. Der Anbau von Stellantrieben kann über einen Anbausatz erfolgen. Diese Nachrüstbarkeit muss bei der Bestellung angegeben werden (Mehrpreis).

Verwendungsbereich

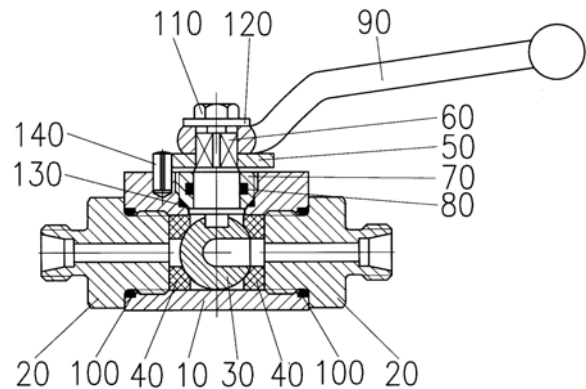
Für nicht aggressive Flüssigkeiten und Gase. Darüber hinaus muss die Beständigkeit gegenüber dem Durchflussmedium grundsätzlich gewährleistet sein.

Zulässige Betriebstemperatur: -10 °C bis +90 °C

Andere Temperaturen auf Anfrage

Ersatzteilstückliste

Pos.	Benennung	Material	Wnr./DIN
10	Gehäuse	11SMn30	1.0715
20	Einschraubstück	11SMn30	1.0715
30	Kugel	11SMn30	1.0715
40	Dichtung	POM	
50	Anschlagscheibe	Stahl	
60	Spindel	11SMn30	1.0715
70	Verschraubung	CuZn39Pb3	2.0401
80	O-Ring	NBR	
90	Handhebel	Z410	
100	O-Ring	NBR	
110	Schraube		DIN EN ISO 2.4017
120	Scheibe		DIN EN ISO 7093
130	O-Ring	NBR	
140	Anschlagstift		DIN EN ISO 8740



Konstruktionsbedingt werden nicht alle Positionen bei allen Nennweiten verwendet. Bei Sonderausführungen können bei einigen Bauteilen abweichende Werkstoffe verwendet werden.

Anforderungen jenseits der in diesem Datenblatt aufgeführten Standard-Einsatzbedingungen bitten wir gesondert anzufragen.

Bei sehr geringen Betriebsdrücken ggf. auf die Niederdruck-Ausführung mit veränderten Dichtungswerkstoffen zurückgreifen.

Die Betriebs- und Wartungsanleitung, insbesondere die Sicherheitshinweise sind grundsätzlich zu beachten!

Betriebs- und Wartungsanleitungen, sowie die Zertifikate der Zulassungen können unter www.von-scheven.de heruntergeladen werden.

Alle Maße in mm

Technische Änderungen behalten wir uns vor.