

Produkt-Datenblatt DBI-C

3-Wege-Umschalhahn-Kugelhahn mit Innengewinde



von Scheven

Armaturenfabrik und Apparatebau

D	V10
	000
	Stand 01/09

Rudolf von Scheven GmbH
Wuppertaler Str. 10-12, 45549 Sprockhövel
www.von-scheven.de

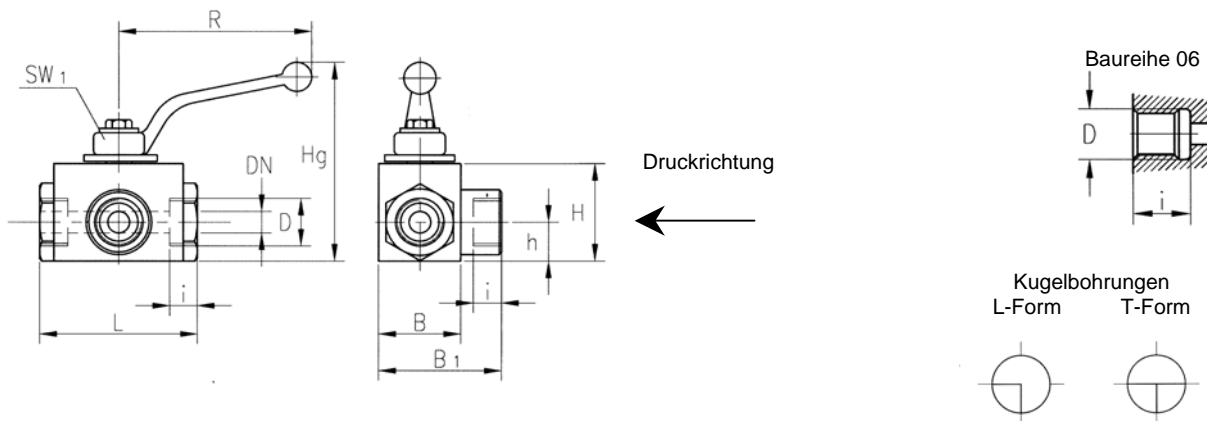
Tel. + 49 (0)23 24 / 97 42 - 0
Fax + 49 (0)23 24 / 97 42 - 10
eMail vertrieb@von-scheven.de

3-Wege-Umschalhahn-Kugelhahn Stahl

DN 4 - 50
PN bis 500 bar



Baureihe
06 - allseitig Innengewinde DIN ISO 228 / 1



Technische Daten Baureihe 06 (Rohrinnengewinde DIN ISO 228/1)														
DN	IW	PN	D	i	L	B	B1	H	h	Hg	R	SW1	Gewicht kg	
4	4	500	G 1/8	11	50	25	43	30	12,5	61	76	7	0,4	
6	6	500	G 1/4	12,5	50	25	43	30	12,5	61	76	7	0,4	
10	9	500	G 3/8	12,5	60	30	48	40	15	92	112	10	0,6	
15	12	500	G 1/2	15	75	35	55	45	18	85	130	10	0,9	
20	16	315	G 3/4	18	80	45	69	55	24	95	130	10	1,2	
25	23	315	G 1	20	90	55	81	65	30	113	160	10	2,2	
32	30	160	G 1 1/4	22	110	ø76	108	93	38	155	250	17	3,5	
40	38	160	G 1 1/2	23	120	ø90	135	104	45	166	250	17	4,8	
50	48	160	G 2	26	140	ø100	120	116	50	178	250	17	5,9	

Bestellbeispiel: Kugelhahn Type DBI-C in Stahl, DN15 mit Innengewinde DIN ISO 228/1 (Kugelbohrungen bitte angeben)
⇒ DHBI-C 15 06

Produkt-Datenblatt DBI-C

3-Wege-Umschalhahn-Kugelhahn mit Innengewinde



von Scheven

Armaturenfabrik und Apparatebau

D	V10
	000
	Stand 01/09

Rudolf von Scheven GmbH
Wuppertaler Str. 10-12, 45549 Sprockhövel
www.von-scheven.de

Tel. + 49 (0)23 24 / 97 42 - 0
Fax + 49 (0)23 24 / 97 42 - 10
eMail vertrieb@von-scheven.de

3-Wege-Umschalhahn-Kugelhahn Stahl

DN 4 - 50
PN bis 500 bar



Technische Beschreibung

Der Kugelhahn Typ DBI-C besteht aus einem Blockgehäuse mit beidseitig eingeschraubtem Anschlussstück. Die Spindel ist ausblassicher und von außen montiert. Durch die verwendete Verschraubung kann ein einfacher Austausch der Spindelabdichtung erfolgen. Der Anbau von Stellantrieben kann über einen Anbausatz erfolgen. Diese Nachrüstbarkeit muss bei der Bestellung angegeben werden (Mehrpreis).

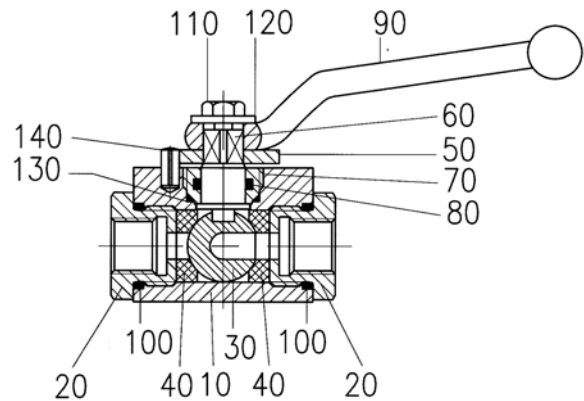
Verwendungsbereich

Für nicht aggressive Flüssigkeiten und Gase. Darüber hinaus muss die Beständigkeit gegenüber dem Durchflussmedium grundsätzlich gewährleistet sein.

Zulässige Betriebstemperatur: -10 °C bis +90 °C

Andere Temperaturen auf Anfrage

Ersatzteilstückliste			
Pos.	Benennung	Material	Wnr./DIN
10	Gehäuse	11SMn30	1.0715
20	Einschraubstück	11SMn30	1.0715
30	Kugel	11SMn30	1.0715
40	Dichtung	POM	
50	Anschlagscheibe	Stahl	
60	Spindel	11SMn30	1.0715
70	Verschraubung	CuZn39Pb3	2.0401
80	O-Ring	NBR	
90	Handhebel	Z410	
100	O-Ring	NBR	
110	Schraube		DIN EN ISO 2.4017
120	Scheibe		DIN EN ISO 7093
130	O-Ring	NBR	
140	Anschlagstift		DIN EN ISO 8740



Konstruktionsbedingt werden nicht alle Positionen bei allen Nennweiten verwendet. Bei Sonderausführungen können bei einigen Bauteilen abweichende Werkstoffe verwendet werden.

Anforderungen jenseits der in diesem Datenblatt aufgeführten Standard-Einsatzbedingungen bitten wir gesondert anzufragen.

Bei sehr geringen Betriebsdrücken ggf. auf die Niederdruck-Ausführung mit veränderten Dichtungswerkstoffen zurückgreifen.

Die Betriebs- und Wartungsanleitung, insbesondere die Sicherheitshinweise sind grundsätzlich zu beachten!

Betriebs- und Wartungsanleitungen, sowie die Zertifikate der Zulassungen können unter www.von-scheven.de heruntergeladen werden.

Alle Maße in mm

Technische Änderungen behalten wir uns vor.