

Produkt-Datenblatt HBSK-C und SIBK-C

Hochdruck-Kompaktkugelhahn mit Anschluss Steck-O (Steckmuffe – Stecknippel)



von Scheven

Armaturenfabrik und Apparatebau

D	V08
	000
	Stand 03/11

Rudolf von Scheven GmbH
Wuppertaler Str. 10-12, 45549 Sprockhövel
www.von-scheven.de

Tel. + 49 (0)23 24 / 97 42 - 0
Fax + 49 (0)23 24 / 97 42 - 10
eMail vertrieb@von-scheven.de

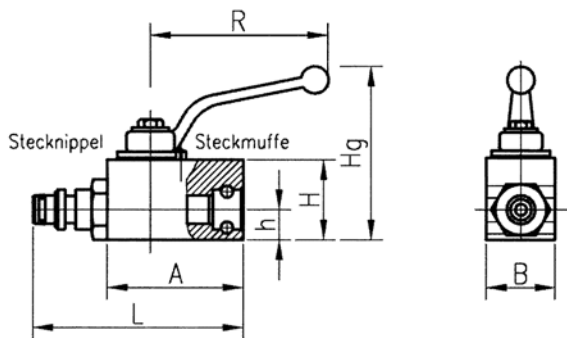
Hochdruck-Kompaktkugelhahn mit Anschluss Steck-O DIN 20043

DN 10 – 32 (31)
PN max. 500 bar

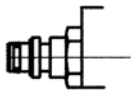


Baureihe
15 - Anschlüsse Steckmuffe - Stecknippel
16 - Anschlüsse Steckmuffe - Steckmuffe

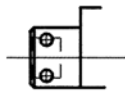
DN 10 bis 20



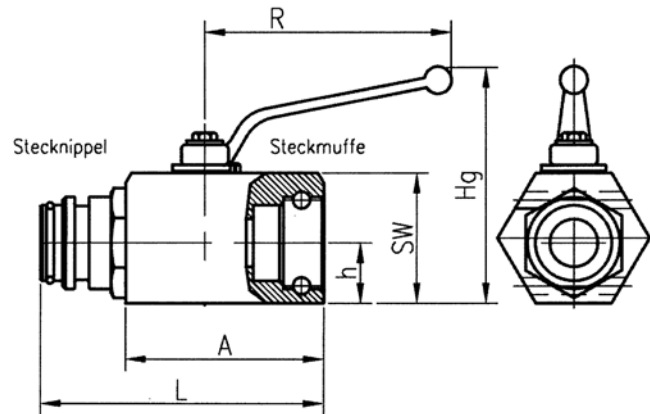
Baureihe 15



Baureihe 16



DN 25 und 32



Technische Daten Bauart 15 (feste Muffe - fester Nippel)

Steck-O DN	PN (bar)	A	L	h	H	B	SW	R	Hg	Gewicht kg
10	500	70,5	106	15	40	30	-	112	92	
12	500	76	112	18	45	35	-	130	85	
20 (19)	450	78	114	23	50	40	-	130	90	
25	400	90	133	59	-	-	60	160	108	
32 (31)	300	100	143	62,5	-	-	65	160	113	

Technische Daten Bauart 16 (feste Muffe – feste Muffe)

Steck-O DN	PN (bar)	A	L	h	H	B	SW	R	Hg	Gewicht kg
10	500	70,5	88	15	40	30	-	112	92	
12	500	76	111	18	45	35	-	130	85	
20 (19)	450	78	118	23	50	40	-	130	90	
25	400	90	134	59	-	-	60	160	108	
32 (31)	300	100	146	62,5	-	-	65	160	113	

Bestellbeispiel: Kugelhahn Type HBSK-C aus Stahl mit Anschluss: Steck-O DN25 Muffe – Nippel (Baureihe 15) mit Handhebel
⇒ HBSK-C 25 15 0

Produkt-Datenblatt HBSK-C und SIBK-C

Hochdruck-Kompaktkugelhahn mit Anschluss Steck-0 (Steckmuffe – Stecknippel)



von Scheven

Armaturenfabrik und Apparatebau

D	V08
	000
	Stand 03/11

Rudolf von Scheven GmbH
Wuppertaler Str. 10-12, 45549 Sprockhövel
www.von-scheven.de

Tel. + 49 (0)23 24 / 97 42 - 0
Fax + 49 (0)23 24 / 97 42 - 10
eMail vertrieb@von-scheven.de

Hochdruck-Kompaktkugelhahn mit Anschluss Steck-0 DIN 20043

DN 10 – 32 (31)
PN max. 500 bar



Technische Beschreibung

Der Kugelhahn HBSK-C ist als Kompakt-Kugelhahn mit im Gehäuse integrierter fester Steckmuffe und eingeschraubten Anschlussstück ausgeführt. Die Spindel ist ausblassicher und von außen montiert. Durch die Anschlussvariante Steckmuffe/Stecknippel kann ein schneller Einbau in entsprechende HD-Leitungssysteme erfolgen. Mit der Option Sicherheits-sperngriff kann neben der einseitigen Rastung in geschlossener Stellung auch die beidseitige Fixierung der Stellungen erreicht werden.

Verwendungsbereich

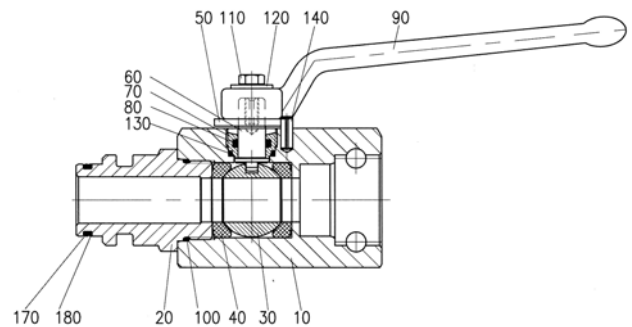
Für nicht aggressive Flüssigkeiten und Gase. Darüber hinaus muss die Beständigkeit gegenüber dem Durchflussmedium grundsätzlich gewährleistet sein.

Zulässige Betriebstemperatur: -10 °C bis +90 °C
Andere Temperaturen auf Anfrage

Ersatzteilstückliste

Pos.	Benennung	Material	Wnr./DIN
10	Gehäuse	11SMn30	1.0715
20	Einschraubstück	11SMn30	1.0715
30	Kugel	11SMn30	1.0715
40	Dichtung	POM	
50	Anschlagscheibe	Stahl	
60	Spindel	11SMn30	1.0715
70	Verschraubung	CuZn39Pb3	2.0401
80	O-Ring	NBR	
90	Handhebel	Z410	
100	O-Ring	NBR	
110	Schraube		DIN EN ISO 2.4017
120	Scheibe		DIN EN ISO 7093
130	O-Ring	NBR	
140	Anschlagstift		DIN EN ISO 8740
150	O-Ring	NBR	
160	O-Ring	NBR	
170	O-Ring	NBR	
180	Stützring	POM	

HBSK



Produkt-Datenblatt HBSK-C und SIBK-C

Hochdruck-Kompaktkugelhahn mit Anschluss Steck-0 (Steckmuffe – Stecknippel)



von Scheven

Armaturenfabrik und Apparatebau

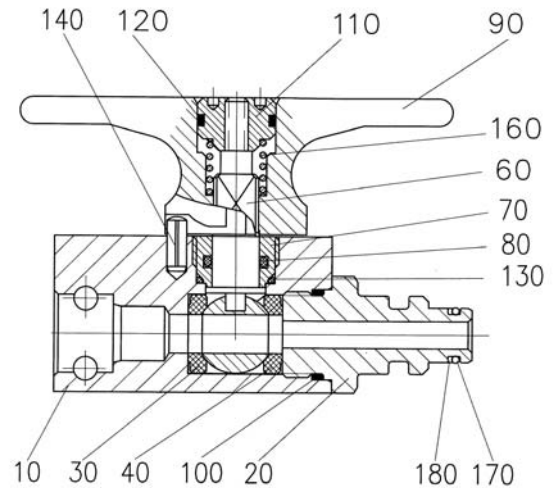
D	V08
	000
	Stand 03/11

Rudolf von Scheven GmbH
Wuppertaler Str. 10-12, 45549 Sprockhövel
www.von-scheven.de

Tel. + 49 (0)23 24 / 97 42 - 0
Fax + 49 (0)23 24 / 97 42 - 10
eMail vertrieb@von-scheven.de

Ersatzteilstückliste			
Pos.	Benennung	Material	Wnr./DIN
10	Gehäuse	11SMn30	1.0715
20	Einschraubstück	11SMn30	1.0715
30	Kugel	11SMn30	1.0715
40	Dichtung	POM	
50	Anschlagscheibe	Stahl	
60	Spindel für	X8CrNiS18-9	1.4305
70	Verschraubung	CuZn39Pb3	2.0401
80	O-Ring	NBR	
90	Sicherheitssperrgriff	Z410	
100	O-Ring	NBR	
110	Haltemutter	CuZn39Pb3	2.0401
120	O-Ring für	NBR	
130	O-Ring	NBR	
140	Anschlagstift		DIN EN ISO 8740
150	O-Ring	NBR	
160	Feder für	X12CrNi177	1.4310
170	O-Ring	NBR	
180	Stützring	POM	

SIBK



Einzelteile auch als Einbausatz lieferbar.

Auch in Edelstahl lieferbar.

Konstruktionsbedingt werden nicht alle Positionen bei allen Nennweiten verwendet. Bei Sonderausführungen können bei einigen Bauteilen abweichende Werkstoffe verwendet werden.

Anforderungen jenseits der in diesem Datenblatt aufgeführten Standard-Einsatzbedingungen bitten wir gesondert anzufragen.

Bei sehr geringen Betriebsdrücken ggf. auf die Niederdruck-Ausführung mit veränderten Dichtungswerkstoffen zurückgreifen.

Die Betriebs- und Wartungsanleitung, insbesondere die Sicherheitshinweise sind grundsätzlich zu beachten!

Betriebs- und Wartungsanleitungen, sowie die Zertifikate der Zulassungen können unter www.von-scheven.de heruntergeladen werden. Alle Maße in mm

Technische Änderungen behalten wir uns vor.