

Produkt-Datenblatt SEF-C

Kugelhahn mit festem Anschweißende u. Verschlusskappe als Entleerungshahn



von Scheven

Armaturenfabrik und Apparatebau

D	V06
	001
	Stand 03/09

Rudolf von Scheven GmbH
Wuppertaler Str. 10-12, 45549 Sprockhövel
www.von-scheven.de

Tel. + 49 (0)23 24 / 97 42 - 0
Fax + 49 (0)23 24 / 97 42 - 10
eMail vertrieb@von-scheven.de

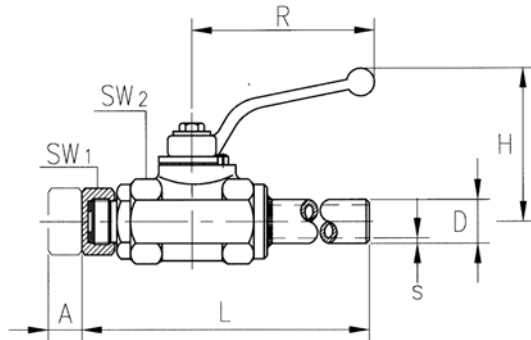
**Kugelhahn mit festem
Anschweißende und
Verschlusskappe als
Entleerungshahn**

DN 8 - 50
PN max. 40 bar



Baureihe

92 - mit festem Anschweißende u. Verschlusskappe als
Entleerungshahn



Technische Daten											
DN	PN	Kappe	D	s	L	Hg	R	A	SW1	SW2	Gewicht kg
8	40	G3/8	12,2	2,6	267	77	112	10	19	32	0,6
10	40	G1/2	17,2	2,6	267	77	112	12	23	32	0,7
16	40	G3/4	21,3	2,6	283	67	130	14,5	29	46	1,0
20	40	G1	26,9	3,2	293	71	130	15	36	46	1,5
25	40	G1 1/4	33,7	3,2	310	82	160	12,5	44	55	2,2
32	40	G1 1/4	42,4	3,2	310	82	160	12,5	44	55	3,5
40	40	G2	48,3	3,2	350	121	250	21	65	Ø90	4,5
50	40	G2	60,3	3,2	350	121	250	21	65	Ø90	6,3

Bestellbeispiel: Kugelhahn Type SEF-C aus Stahl, DN25 mit festem Anschweißende u. Verschlusskappe als Entleerungshahn
⇒ SEF-C 20 92

Produkt-Datenblatt SEF-C

Kugelhahn mit festem Anschweißende u. Verschlusskappe als Entleerungshahn



von Scheven

Armaturenfabrik und Apparatebau

D	V06
	001
	Stand 03/09

Rudolf von Scheven GmbH
Wuppertaler Str. 10-12, 45549 Sprockhövel
www.von-scheven.de

Tel. + 49 (0)23 24 / 97 42 - 0
Fax + 49 (0)23 24 / 97 42 - 10
eMail vertrieb@von-scheven.de

Kugelhahn mit festem Anschweißende und Verschlusskappe als Entleerungshahn

DN 8 - 50
PN max. 40 bar



Technische Beschreibung

Der Kugelhahn SEL-C ist als Entleerungs-Kugelhahn mit einem einseitigen festen Schweißende sowie einem Außengewinde mit Verschlusskappe und Flachdichtung ausgerüstet. Die Spindelabdichtung ist wartungsfrei.

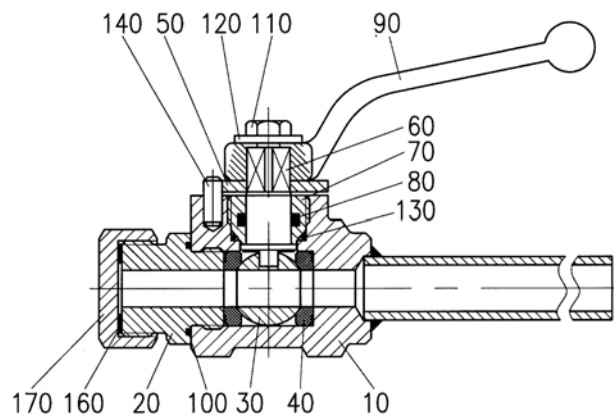
Verwendungsbereich

Für nicht aggressive Flüssigkeiten und Gase. Darüber hinaus muss die Beständigkeit gegenüber dem Durchflussmedium grundsätzlich gewährleistet sein.

Zulässige Betriebstemperatur: -20 °C bis +150 °C

Andere Temperaturen auf Anfrage

Ersatzteilstückliste			
Pos.	Benennung	Material	Wnr./DIN
10	Gehäuse	P250GH	1.0460
20	Einschraubstück	11SMn30	1.0715
30	Kugel	CuZn39Pb3	2.0401
40	Dichtung	PTFE	
50	Anschlagscheibe	Stahl	
60	Spindel	CuZn39Pb3	2.0401
70	Verschraubung	CuZn39Pb3	2.0401
80	O-Ring	EPDM	
90	Handhebel	Z410	
100	O-Ring	EPDM	
110	Schraube		DIN EN ISO 2.4017
120	Scheibe		DIN EN ISO 7093
130	O-Ring	EPDM	
140	Anschlagstift		DIN EN ISO 8740
160	Dichtring	PTFE	
170	Verschlusskappe		



Konstruktionsbedingt werden nicht alle Positionen bei allen Nennweiten verwendet. Bei Sonderausführungen können bei einigen Bauteilen abweichende Werkstoffe verwendet werden.

Anforderungen jenseits der in diesem Datenblatt aufgeführten Standard-Einsatzbedingungen bitten wir gesondert anzufragen.

Die Betriebs- und Wartungsanleitung, insbesondere die Sicherheitshinweise sind grundsätzlich zu beachten!

Betriebs- und Wartungsanleitungen, sowie die Zertifikate der Zulassungen können unter www.von-scheven.de heruntergeladen werden.

Alle Maße in mm

Technische Änderungen behalten wir uns vor.