

Produkt-Datenblatt NSKA-L

Kugelhahn mit beiderseits lösbaren Anschweißenden



von Scheven

Armaturenfabrik und Apparatebau

| | |
|----------|----------------|
| D | V04 |
| | 008 |
| | Stand 03/09 |

Rudolf von Scheven GmbH
Wuppertaler Str. 10-12, 45549 Sprockhövel
www.von-scheven.de

Tel. + 49 (0)23 24 / 97 42 - 0
Fax + 49 (0)23 24 / 97 42 - 10
eMail vertrieb@von-scheven.de

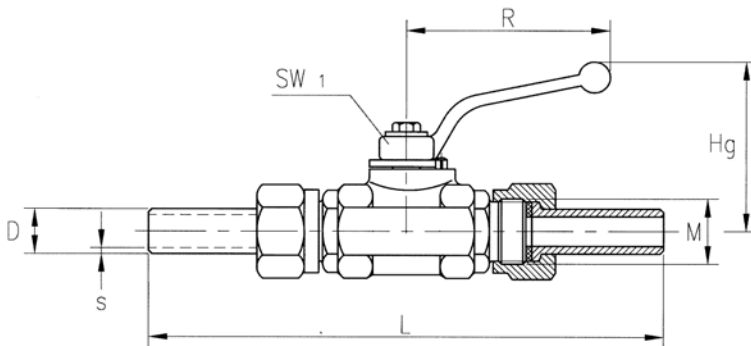
Kugelhahn mit beiderseits lösbaren Anschweißenden Stahl

DN 8 - 50
PN max. 40 bar



Baureihe

40 - mit beiderseits lösbaren Anschweißenden



Technische Daten

| DN | PN | D | s | L | Hg | R | SW1 | Gewicht kg |
|----|----|------|-----|-----|-----|-----|-----|---------------|
| 8 | 40 | 12,2 | 2,3 | 181 | 77 | 112 | 10 | 0,6 |
| 10 | 40 | 17,2 | 2,3 | 181 | 77 | 112 | 10 | 0,7 |
| 15 | 40 | 21,3 | 2,6 | 201 | 67 | 130 | 10 | 1,0 |
| 20 | 40 | 26,4 | 3,2 | 207 | 71 | 130 | 10 | 1,5 |
| 25 | 40 | 33,7 | 3,2 | 226 | 82 | 160 | 10 | 2,2 |
| 32 | 25 | 42,4 | 3,2 | 253 | 117 | 250 | 17 | 3,5 |
| 40 | 25 | 48,3 | 3,2 | 272 | 121 | 250 | 17 | 4,3 |
| 50 | 25 | 60,3 | 3,6 | 290 | 128 | 250 | 17 | 6,8 |

Bestellbeispiel: Kugelhahn Type NSKA-L DN15 mit Kugelhahn mit beiderseits lösbaren Anschweißenden
⇒ NSKA-L 15 40 - L

Produkt-Datenblatt NSKA-L

Kugelhahn mit beiderseits lösbaren Anschweißenden



von Scheven

Armaturenfabrik und Apparatebau

| | |
|---|----------------|
| D | V04 |
| | 008 |
| | Stand 03/09 |

Rudolf von Scheven GmbH
Wuppertaler Str. 10-12, 45549 Sprockhövel
www.von-scheven.de

Tel. + 49 (0)23 24 / 97 42 - 0
Fax + 49 (0)23 24 / 97 42 - 10
eMail vertrieb@von-scheven.de

Kugelhahn mit beiderseits lösbaren Anschweißenden Stahl

DN 8 - 50
PN max. 40 bar



Technische Beschreibung

Der Kugelhahn NSKA-L ist als Kugelhahn mit beidseitigem lösbarem Schweißende ausgeführt. Diese Kugelhahntype ist insbesondere im Bereich von schnell verschleißenden Anlagen als interessante Armatur zu verwenden. Durch die beidseitig flachdichtenden lösbaren Schweißenden kann ein schneller Austausch einer in sich geschlossenen Armatur erfolgen, ohne dass die Leitung gespreizt werden muss. Die Spindelabdichtung ist wartungsfrei.

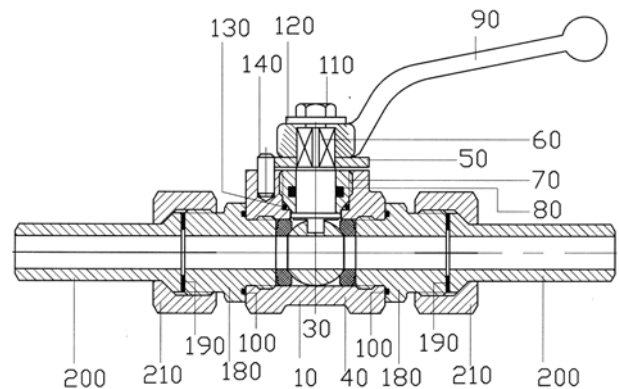
Verwendungsbereich

Für nicht aggressive Flüssigkeiten und Gase. Darüber hinaus muss die Beständigkeit gegenüber dem Durchflussmedium grundsätzlich gewährleistet sein.

Zulässige Betriebstemperatur: -20 °C bis +150 °C

Andere Temperaturen auf Anfrage

| Ersatzteilstückliste | | | |
|----------------------|------------------------|-----------|-------------------|
| Pos. | Benennung | Material | Wnr./DIN |
| 10 | Gehäuse | 11SMn30 | 1.0715 |
| 30 | Kugel | CuZn39Pb3 | 2.0401 |
| 40 | Dichtung | PTFE | |
| 50 | Anschlagscheibe | Stahl | |
| 60 | Spindel | CuZn39Pb3 | 2.0401 |
| 70 | Verschraubung | CuZn39Pb3 | 2.0401 |
| 80 | O-Ring | EPDM | |
| 90 | Handhebel | Z410 | |
| 100 | O-Ring | EPDM | |
| 110 | Schraube | | DIN EN ISO 2.4017 |
| 120 | Scheibe | | DIN EN ISO 7093 |
| 130 | O-Ring | EPDM | |
| 140 | Anschlagstift | | DIN EN ISO 8740 |
| 180 | Einschraubstück | 11SMn30 | 1.0715 |
| 190 | Dichtung | PTFE | |
| 200 | Lösbares Anschweißende | S235JRG2 | 1.0038 |
| 210 | Überwurfmutter | 11SMn30 | 1.0715 |



Konstruktionsbedingt werden nicht alle Positionen bei allen Nennweiten verwendet. Bei Sonderausführungen können bei einigen Bauteilen abweichende Werkstoffe verwendet werden.

Anforderungen jenseits der in diesem Datenblatt aufgeführten Standard-Einsatzbedingungen bitten wir gesondert anzufragen.

Die Betriebs- und Wartungsanleitung, insbesondere die Sicherheitshinweise sind grundsätzlich zu beachten!

Betriebs- und Wartungsanleitungen, sowie die Zertifikate der Zulassungen können unter www.von-scheven.de heruntergeladen werden.

Alle Maße in mm

Technische Änderungen behalten wir uns vor.