

# Produkt-Datenblatt HSKI-C

## Hochdruck-Kugelhahn mit Innengewinde



**von Scheven**

Armaturenfabrik und Apparatebau

D	V04
	004
	Stand 07/10

**Rudolf von Scheven GmbH**  
Wuppertaler Str. 10-12, 45549 Sprockhövel  
www.von-scheven.de

**Tel.** + 49 (0)23 24 / 97 42 - 0  
**Fax** + 49 (0)23 24 / 97 42 - 10  
**eMail** vertrieb@von-scheven.de

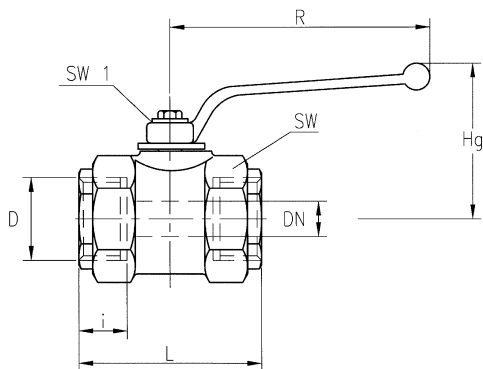
### Kugelhahn Stahl

DN 6 - 80  
PN max. 500 bar

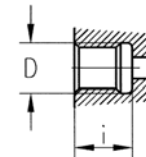


**Baulängen**  
HSKI-C - DIN 3202 Reihe M3

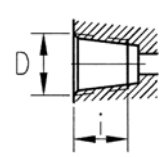
**Baureihe**  
06 - beidseitig Innengewinde DIN ISO 228 / 1  
42 - NPT-Innengewinde ANSI / ASME B1.20.1



Baureihe 06



Baureihe 42



#### Technische Daten Baureihe 06 (Rohr Innengewinde DIN ISO 228/1)

DN	PN	D	i	L	SW	Hg	R	SW1	Gewicht kg
6	500	G 1/4	12,5	60**)	32	49	76	7	0,4
10	500	G 3/8	12,5	60	32	77	112	10	0,4
15	500	G 1/2	16	75	ø40	67	130	10	0,9
20	315	G 3/4	18	80	46	71	130	10	0,9
25	315	G 1	20	90	55	82	160	10	1,4
32 *)	315	G 1 1/4	22	110	70	117	250	17	3,0
40 *)	315	G 1 1/2	23	130 **)	80	121	250	17	3,6
50 *)	315	G 2	26	140	100	128	250	17	5,5
65	160	G 2 1/2	31	185	ø133	158	250	17	11,8
80	63	G 3	35	205	ø152	182	350	22	15,6

#### Technische Daten Baureihe 42 (NPT Innengewinde ANSI/ASME B 1.20.1)

DN	PN	D	i	L	SW	Hg	R	SW1	Gewicht kg
6	500	NPT 1/4	12,5	70	32	49	76	7	0,4
10	500	NPT 3/8	12,5	60	32	77	112	10	0,4
15	500	NPT 1/2	15	75	ø40	67	130	10	0,9
20	315	NPT 3/4	18	80	46	71	130	10	0,9
25	315	NPT 1	20	90	55	82	160	10	1,4
32	315	NPT 1 1/4	22	110	70	117	250	17	3,0
40	315	NPT 1 1/2	23	120	80	121	250	17	3,6
50	315	NPT 2	26	140	100	128	250	17	5,5

\*) Auf Wunsch auch leichte Ausführung (Druckstufe PN 160) mit veränderter Baulänge lieferbar

\*\* Abweichend von der Baulänge M3; ggf. Baulängen in Sonderausführung anfragen.

Bestellbeispiel: Kugelhahn Type HSKI-C aus Stahl, DN20 mit Innengewinde DIN ISO 228/1  
⇒ HSKI-C 20 06

# Produkt-Datenblatt HSKI-C

## Hochdruck-Kugelhahn mit Innengewinde



**von Scheven**

Armaturenfabrik und Apparatebau

D	V04
	004
	Stand 07/10

**Rudolf von Scheven GmbH**  
Wuppertaler Str. 10-12, 45549 Sprockhövel  
www.von-scheven.de

**Tel.** + 49 (0)23 24 / 97 42 - 0  
**Fax** + 49 (0)23 24 / 97 42 - 10  
**eMail** vertrieb@von-scheven.de

### Kugelhahn Stahl

DN 6 - 80  
PN max. 500 bar



#### Technische Beschreibung

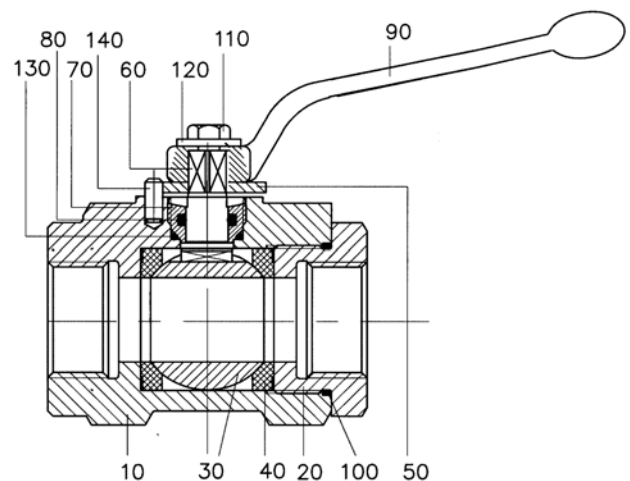
Der Kugelhahn Typ HSKI-C besteht aus einem geschmiedeten Gehäuse mit einseitig bzw. beidseitig eingeschraubtem Anschlussstück. Die Spindel ist ausblassicher. Bis zur Nennweite DN25 wird die Spindel mittels einer Verschraubung von außen montiert. Durch die verwendete Verschraubung kann ein einfacher Austausch der Spindelabdichtung erfolgen. Eine Spindelabdichtung gem. TA-Luft-Bestimmungen ist ab der Nennweite DN32 standardmäßig vorhanden bzw. kann auf Wunsch bis zur Nennweite DN25 gegen Mehrpreis eingesetzt werden. Der Anbau von Stellantrieben kann ab der Nennweite DN32 über einen Anbausatz erfolgen. Diese Nachrüstbarkeit ist standardmäßig vorhanden.

#### Verwendungsbereich

Für nicht aggressive Flüssigkeiten und Gase. Darüber hinaus muss die Beständigkeit gegenüber dem Durchflussmedium grundsätzlich gewährleistet sein.

**Zulässige Betriebstemperatur:** -20 °C bis +90 °C  
Andere Temperaturen auf Anfrage

Ersatzteilstückliste			
Pos.	Benennung	Material	Wnr./DIN
10	Gehäuse	P250GH	1.0460
20	Einschraubstück	11SMn30 S355J2G3	1.0715 1.0570
30	Kugel	11SMn30 GJL-250	1.0715 ---
40	Dichtung	POM	
50	Anschlagscheibe	Stahl	
60	Spindel	11SMn30	1.0715
70	Verschraubung	CuZn39Pb3	2.0401
80	O-Ring	NBR	
90	Handhebel	Z410	
100	O-Ring	NBR	
110	Schraube		DIN EN ISO 2.4017
120	Scheibe		DIN EN ISO 7093
130	O-Ring	NBR	
140	Anschlagstift		DIN EN ISO 8740



Konstruktionsbedingt werden nicht alle Positionen bei allen Nennweiten verwendet. Bei Sonderausführungen können bei einigen Bauteilen abweichende Werkstoffe verwendet werden.

Anforderungen jenseits der in diesem Datenblatt aufgeführten Standard-Einsatzbedingungen bitten wir gesondert anzufragen.

Bei sehr geringen Betriebsdrücken ggf. auf die Niederdruck-Ausführung mit veränderten Dichtungswerkstoffen zurückgreifen.

Die Betriebs- und Wartungsanleitung, insbesondere die Sicherheitshinweise sind grundsätzlich zu beachten!

Betriebs- und Wartungsanleitungen, sowie die Zertifikate der Zulassungen können unter [www.von-scheven.de](http://www.von-scheven.de) heruntergeladen werden.

Alle Maße in mm

Technische Änderungen behalten wir uns vor.