

Produkt-Datenblatt NSKA-D

Edelstahl-Niederdruck-Kugelhahn mit Außengewinde



von Scheven

Armaturenfabrik und Apparatebau

D	V04
	003
	Stand 03/09

Rudolf von Scheven GmbH
Wuppertaler Str. 10-12, 45549 Sprockhövel
www.von-scheven.de

Tel. + 49 (0)23 24 / 97 42 - 0
Fax + 49 (0)23 24 / 97 42 - 10
eMail vertrieb@von-scheven.de

Kugelhahn Edelstahl

DN 32 - 40
PN 40 bar

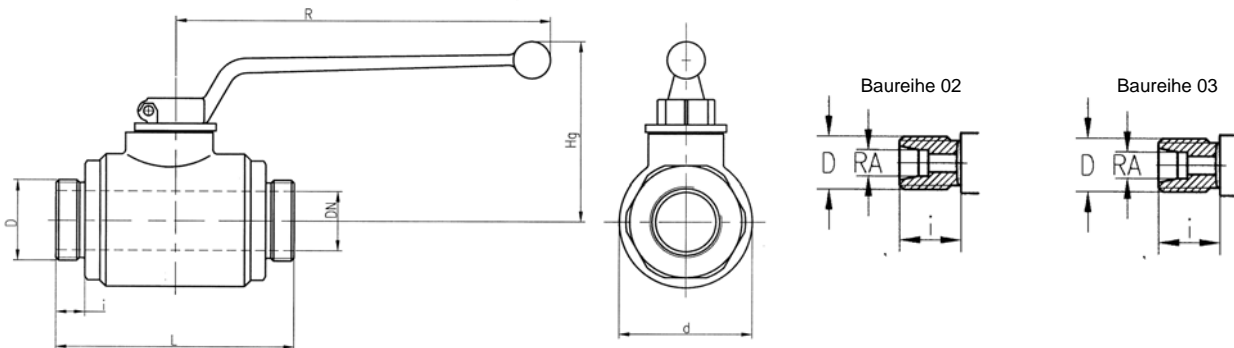
(bis DN 25 auf Type NBA-D zurückgreifen!)



Baulängen
NSKA - DIN 3202 Reihe V1

Baureihe
02 - beidseitig Außengewinde für lösbare Rohrverschraubung mit Schneidring DIN 2353 - leichte Reihe
03 - beidseitig Außengewinde für lösbare Rohrverschraubung mit Schneidring DIN 2353 - schwere Reihe

Zulassungen:
TÜV-Bauteil-Kennzeichen
DVGW für Gas
TA-Luft



Technische Daten Baureihe 02 (für lösbare Rohrverschraubung mit Schneidring DIN2353 leichte Reihe)

DN	RA	PN	D	i	L	d	Hg	R	SW1	Gewicht kg
32	35	40	M 45x2	16	145	ø76	117	250	17	3,5
40	42	40	M 52x2	16	150	ø90	121	250	17	4,1

Achtung! Druckstufe der Rohrverschraubungen können von der Nenndruckstufe des Kugelhahnes abweichen

Technische Daten Baureihe 03 (für lösbare Rohrverschraubung mit Schneidring DIN2353 schwere Reihe)

DN	RA	PN	D	i	L	d	Hg	R	SW1	Gewicht kg
32	38	40	M 52x2	22	145	ø76	117	250	17	3,5

Achtung! Druckstufe der Rohrverschraubungen können von der Nenndruckstufe des Kugelhahnes abweichen

Bestellbeispiel:

Kugelhahn Type NSKA-D aus Edelstahl, DN32 mit Außengewinde für lösbare Rohrverschraubung mit Schneidring DIN 2353 – leichte Reihe
⇒ NSKA-D 32 02

Produkt-Datenblatt NSKA-D

Edelstahl-Niederdruck-Kugelhahn mit Außengewinde



von Scheven

Armaturenfabrik und Apparatebau

D	V04
	003
	Stand 03/09

Rudolf von Scheven GmbH
Wuppertaler Str. 10-12, 45549 Sprockhövel
www.von-scheven.de

Tel. + 49 (0)23 24 / 97 42 - 0
Fax + 49 (0)23 24 / 97 42 - 10
eMail vertrieb@von-scheven.de

Kugelhahn Edelstahl

DN 32 - 40
PN 40 bar

(bis DN 25 auf Type NBA-D
zurückgreifen!)



Technische Beschreibung

Der Kugelhahn Typ NSKA-D besteht aus einem geschmiedeten Gehäuse mit einseitig bzw. beidseitig eingeschraubtem Anschlussstück. Die Spindel ist ausblassicher. Eine Spindelabdichtung gem. TA-Luft-Bestimmungen ist ab der Nennweite DN32 standardmäßig vorhanden. Der Anbau von Stellantrieben kann ab der Nennweite DN32 über einen Anbausatz erfolgen.

Verwendungsbereich

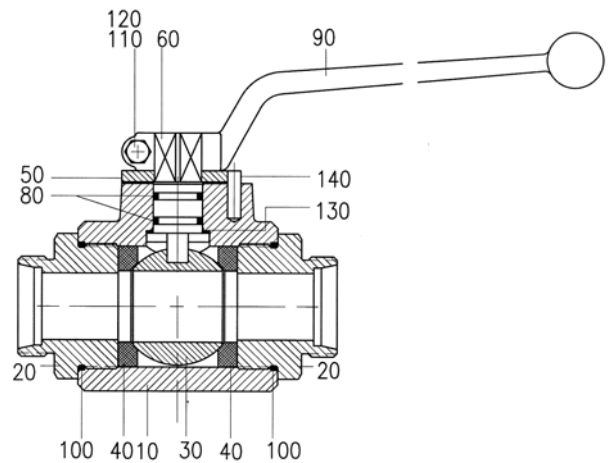
Für nicht aggressive Flüssigkeiten und Gase. Darüber hinaus muss die Beständigkeit gegenüber dem Durchflussmedium grundsätzlich gewährleistet sein.

Zulässige Betriebstemperatur: -20 °C bis +160 °C

Andere Temperaturen auf Anfrage

Ersatzteilstückliste

Pos.	Benennung	Material	Wnr./DIN
10	Gehäuse	X6CrNiMoTi17-12-2	1.4571
20	Einschraubstück	X6CrNiMoTi17-12-2	1.4571
30	Kugel	X6CrNiMoTi17-12-2	1.4404
40	Dichtung	POM	
50	Anschlagscheibe	X5CrNi18-10	1.4301
60	Spindel	X2CrNiMo17-12-2	1.4404
80	O-Ring	FPM	
90	Handhebel	Z410	
100	O-Ring	FPM	
110	Schraube		DIN EN ISO 2.4017
120	Scheibe		DIN EN ISO 7093
130	Gleitring	PTFE	
140	Anschlagstift	1.4305	DIN EN ISO 8740



Konstruktionsbedingt werden nicht alle Positionen bei allen Nennweiten verwendet. Bei Sonderausführungen können bei einigen Bauteilen abweichende Werkstoffe verwendet werden.

Anforderungen jenseits der in diesem Datenblatt aufgeführten Standard-Einsatzbedingungen bitten wir gesondert anzufragen.

Die Betriebs- und Wartungsanleitung, insbesondere die Sicherheitshinweise sind grundsätzlich zu beachten!

Betriebs- und Wartungsanleitungen, sowie die Zertifikate der Zulassungen können unter www.von-scheven.de heruntergeladen werden.

Alle Maße in mm

Technische Änderungen behalten wir uns vor.