

Produkt-Datenblatt NSKA-C

Niederdruck-Kugelhahn mit Außengewinde



von Scheven

Armaturenfabrik und Apparatebau

D	V04
	002
	Stand 01/11

Rudolf von Scheven GmbH
Wuppertaler Str. 10-12, 45549 Sprockhövel
www.von-scheven.de

Tel. + 49 (0)23 24 / 97 42 - 0
Fax + 49 (0)23 24 / 97 42 - 10
eMail vertrieb@von-scheven.de

Kugelhahn Stahl

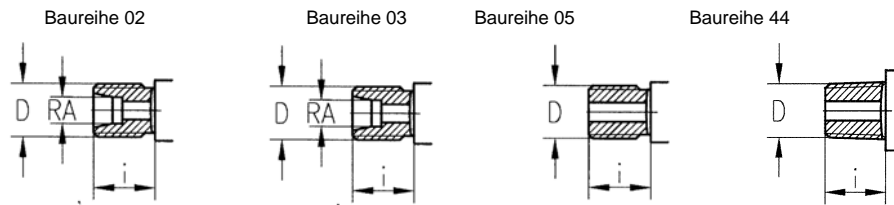
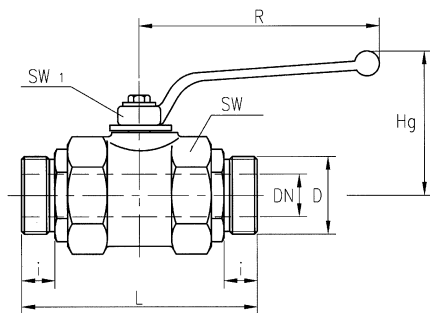
DN 6 - 40
PN max. 100 bar



Baulängen
NBA - DIN 3202 Reihe V1

- Baureihe**
- 02 - beidseitig Außengewinde für lösbare Rohrverschraubung mit Schneidring DIN 2353 – leichte Reihe
 - 03 - beidseitig Außengewinde für lösbare Rohrverschraubung mit Schneidring DIN 2353 – schwere Reihe
 - 05 - beidseitig Außengewinde flachdichtend für Rohrgewinde DIN ISO 228/1
 - 44 - beidseitig Außengewinde flachdichtend NPT ANSI /ASME B 1.20.1

Zulassungen:
DVGW für Gas Nennweite: DN08 bis DN40 Druckstufe: PN40
TÜV-Bauteil-Kennzeichen
TA-Luft



Technische Daten Baureihe 02 (für lösbare Rohrverschraubung mit Schneidring DIN2353 leichte Reihe)

DN	RA	PN	D	i	L	SW	Hg	R	SW1	Gewicht kg
8	10	100	M 16x1,5	11	76	32	77	112	10	0,4
10	12	100	M 18x1,5	11	80	32	77	112	10	0,4
12	15	100	M 22x1,5	12	96	40	67	130	10	0,6
16	18	100	M 26x1,5	12	105	40	67	130	10	1,0
20	22	63	M 30x2	14	110	46	71	130	10	1,0
25	28	63	M 36x2	14	124**	55	82	160	10	1,6
32	35	25	M 45x2	16	145	70	117	250	17	3,5
40	42	25	M 52x2	16	150	80	121	250	17	4,1

Achtung! Druckstufe der Rohrverschraubungen können von der Nenndruckstufe des Kugelhahnes abweichen

** Abweichend von der Baulänge V1; ggf. Sonderausführung in Baulänge V1 anfragen.

Produkt-Datenblatt NSKA-C

Niederdruck-Kugelhahn mit Außengewinde



von Scheven

Armaturenfabrik und Apparatebau

D	V04
	002
	Stand 01/11

Rudolf von Scheven GmbH
Wuppertaler Str. 10-12, 45549 Sprockhövel
www.von-scheven.de

Tel. + 49 (0)23 24 / 97 42 - 0
Fax + 49 (0)23 24 / 97 42 - 10
eMail vertrieb@von-scheven.de

Technische Daten Baureihe 03 (für lösbare Rohrverschraubung mit Schneidring DIN2353 schwere Reihe)										
DN	RA	PN	D	i	L	SW	Hg	R	SW1	Gewicht kg
8	12	100	M 20x1,5	12	76	32	77	112	10	0,4
10	14	100	M 22x1,5	14	80	32	77	112	10	0,4
12	16	100	M 24x1,5	14	96	40	67	130	10	0,6
16	20	100	M 30x2	16	105	40	67	130	10	1,0
20	25	63	M 36x2	18	110	46	71	130	10	1,0
25	30	63	M 42x2	20	132**	55	82	160	10	1,6
32	38	25	M 52x2	22	145	70	117	250	17	3,5

Achtung! Druckstufe der Rohrverschraubungen können von der Nenndruckstufe des Kugelhahnes abweichen

** Abweichend von der Baulänge V1; ggf. Sonderausführung in Baulänge V1 anfragen.

Technische Daten Baureihe 05 (für flachdichtend Rohrverschraubung DIN ISO 228/1)										
DN	PN	D	i	L	SW	Hg	R	SW1	Gewicht kg	
8	100	G3/8 A	12	76	32	77	112	10	0,4	
10	100	G1/2 A	12	80	32	77	112	10	0,4	
16	100	G3/4 A	14	105	40	67	130	10	1,0	
20	63	G1 A	16	110	46	71	130	10	1,0	
25	63	G1 1/4 A	18	132**	55	82	160	10	1,6	

Technische Daten Baureihe 44 (für flachdichtend NPT-Außengewinde ANSI/ASME B 1.20.1)										
DN	PN	D	i	L	SW	Hg	R	SW1	Gewicht kg	
6	100	NPT 1/4	14,5	84	32	77	112	10	0,4	
8	100	NPT 3/8	14,5	93	32	77	112	10	0,4	
10	100	NPT 1/2	19	107	40	67	130	10	0,6	
16	100	NPT 3/4	19	113	40	67	130	10	1,0	
20	63	NPT 1	24	125	46	71	130	10	1,0	
25	63	NPT 1 1/4	24,5	141	55	82	160	10	1,6	

Bestellbeispiel: Kugelhahn Type NSKA-C aus Stahl, DN12 mit Außengewinde für lösbare Rohrverschraubung mit Schneidring DIN 2353 – leichte Reihe
⇒ NSKA-C 12 02

Produkt-Datenblatt NSKA-C

Niederdruck-Kugelhahn mit Außengewinde



von Scheven

Armaturenfabrik und Apparatebau

D	V04
	002
	Stand 01/11

Rudolf von Scheven GmbH
Wuppertaler Str. 10-12, 45549 Sprockhövel
www.von-scheven.de

Tel. + 49 (0)23 24 / 97 42 - 0
Fax + 49 (0)23 24 / 97 42 - 10
eMail vertrieb@von-scheven.de

Kugelhahn Stahl

DN 6 - 40
PN max. 100 bar



Technische Beschreibung

Der Kugelhahn Typ NSKA-C besteht aus einem geschmiedeten Gehäuse mit einseitig bzw. beidseitig eingeschraubtem Anschlussstück. Die Spindel ist ausblassicher. Bis zur Nennweite DN25 wird die Spindel mittels einer Verschraubung von außen montiert. Durch die verwendete Verschraubung kann ein einfacher Austausch der Spindelabdichtung erfolgen. Eine Spindelabdichtung gem. TA-Luft-Bestimmungen ist ab der Nennweite DN32 standardmäßig vorhanden bzw. kann auf Wunsch bis zur Nennweite DN25 gegen Mehrpreis eingesetzt werden. Der Anbau von Stellantrieben kann ab der Nennweite DN32 über einen Anbausatz erfolgen. Diese Nachrüstbarkeit ist standardmäßig vorhanden.

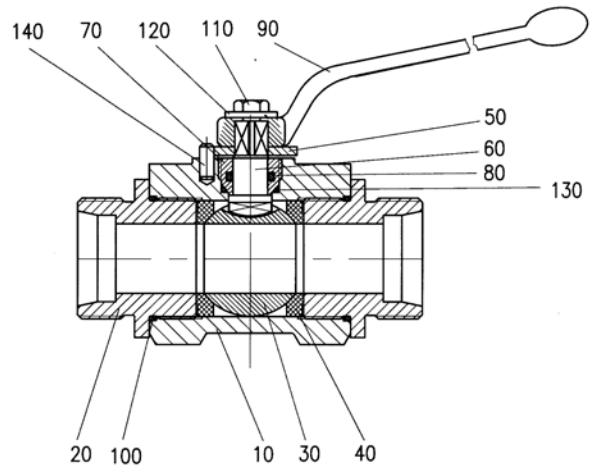
Verwendungsbereich

Für nicht aggressive Flüssigkeiten und Gase. Darüber hinaus muss die Beständigkeit gegenüber dem Durchflussmedium grundsätzlich gewährleistet sein.

Zulässige Betriebstemperatur: -20 °C bis +90 °C
Andere Temperaturen auf Anfrage

Ersatzteilstückliste

Pos.	Benennung	Material	Wnr./DIN
10	Gehäuse	11SMn30	1.0715
20	Einschraubstück	11SMn30	1.0715
30	Kugel	CuZn39Pb3	2.0401
40	Dichtung	PTFE	11SMn30
50	Anschlagscheibe	Stahl	
60	Spindel	CuZn39Pb3	2.0401
70	Verschraubung	11SMn30	1.0715
80	O-Ring	CuZn39Pb3	2.0401
90	Handhebel	NBR	
100	O-Ring	Z410	
110	Schraube	NBR	DIN EN ISO 2.4017
120	Scheibe		DIN EN ISO 7093
130	O-Ring		
140	Anschlagstift		DIN EN ISO 8740



Konstruktionsbedingt werden nicht alle Positionen bei allen Nennweiten verwendet. Bei Sonderausführungen können bei einigen Bauteilen abweichende Werkstoffe verwendet werden.

Anforderungen jenseits der in diesem Datenblatt aufgeführten Standard-Einsatzbedingungen bitten wir gesondert anzufragen.

Die Betriebs- und Wartungsanleitung, insbesondere die Sicherheitshinweise sind grundsätzlich zu beachten!

Betriebs- und Wartungsanleitungen, sowie die Zertifikate der Zulassungen können unter www.von-scheven.de heruntergeladen werden.

Alle Maße in mm

Technische Änderungen behalten wir uns vor.