

Produkt-Datenblatt NSKI-D

Edelstahl-Niederdruck-Kugelhahn mit Innengewinde



von Scheven
Armaturenfabrik und Apparatebau

D	V04
	001
	Stand 03/09

Rudolf von Scheven GmbH
Wuppertaler Str. 10-12, 45549 Sprockhövel
www.von-scheven.de

Tel. + 49 (0)23 24 / 97 42 - 0
Fax + 49 (0)23 24 / 97 42 - 10
eMail vertrieb@von-scheven.de

Kugelhahn Edelstahl

DN 32 - 50
PN 40 bar

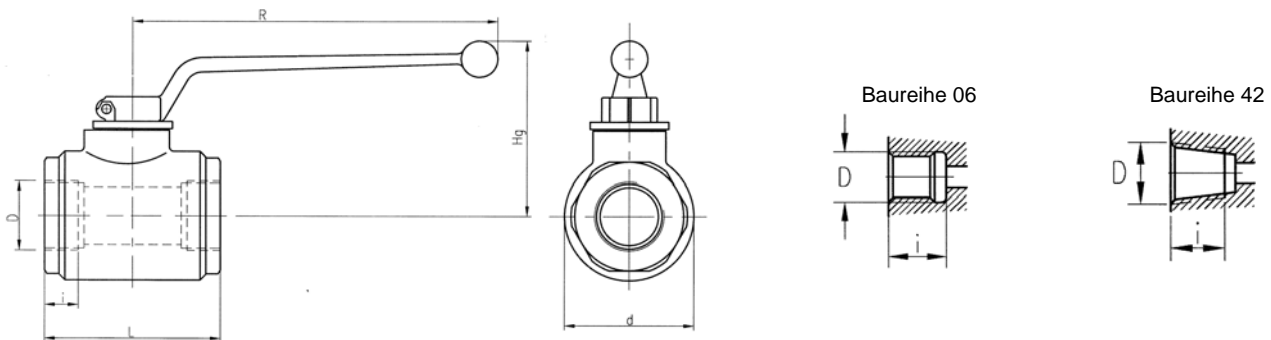
(bis DN 25 auf Type NBI-D
zurückgreifen!)



Baulängen
NSKI - DIN 3202 Reihe M3

Baureihe
06 - beidseitig Innengewinde DIN ISO 228 / 1
42 - NPT - Innengewinde ANSI / ASME B1.20.1

Zulassungen:
DVGW für Gas Nennweite: DN 32 bis DN 50 Druckstufe: PN16
TA-Luft



Technische Daten Baureihe 06 (Rohr Innengewinde DIN ISO 228/1)

DN	PN	D	i	L	d	Hg	R	SW1	Gewicht kg
32	40	G1 1/4	22	110	ø76	117	250	17	3,0
40	40	G1 1/2	23	120*)	ø90	121	250	17	3,6
50	40	G2	26	140*)	ø100	128	250	17	5,5

Technische Daten Baureihe 42 (NPT Innengewinde ANSI/ASME B 1.20.1)

DN	PN	D	i	L	d	Hg	R	SW1	Gewicht kg
32	40	NPT1 1/4	22	110	ø76	117	250	17	3,0
40	40	NPT1 1/2	23	120	ø90	121	250	17	3,6
50	40	NPT 2	26	140	ø100	128	250	17	5,5

Bestellbeispiel:

Kugelhahn Type NSKI-D aus Edelstahl, DN32 mit Innengewinde DIN ISO 228/1
⇒ NSKI-D 32 06

Produkt-Datenblatt NSKI-D

Edelstahl-Niederdruck-Kugelhahn mit Innengewinde



von Scheven

Armaturenfabrik und Apparatebau

D	V04
	001
	Stand 03/09

Rudolf von Scheven GmbH
Wuppertaler Str. 10-12, 45549 Sprockhövel
www.von-scheven.de

Tel. + 49 (0)23 24 / 97 42 - 0
Fax + 49 (0)23 24 / 97 42 - 10
eMail vertrieb@von-scheven.de

Kugelhahn Edelstahl

DN 32 - 50
PN 40 bar

(bis DN 25 auf Type NBI-D
zurückgreifen!)



Technische Beschreibung

Der Kugelhahn Typ NSKI-D besteht aus einem geschmiedeten Gehäuse mit einseitig bzw. beidseitig eingeschraubtem Anschlussstück. Eine Spindelabdichtung gem. TA-Luft-Bestimmungen ist ab der Nennweite DN32 standardmäßig vorhanden. Der Anbau von Stellantrieben kann ab der Nennweite DN32 über einen Anbausatz erfolgen. Diese Nachrüstbarkeit ist standardmäßig vorhanden.

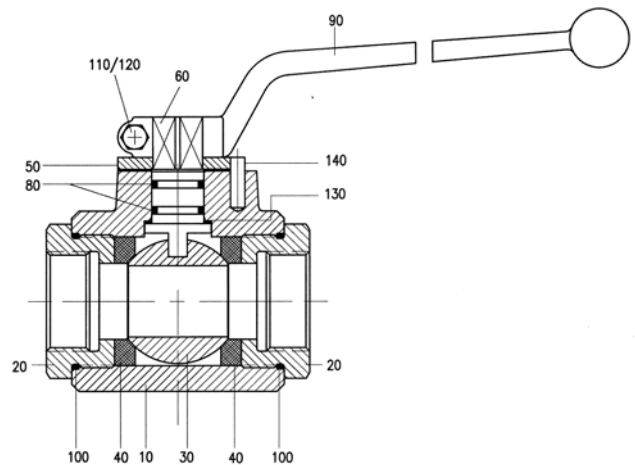
Verwendungsbereich

Für nicht aggressive Flüssigkeiten und Gase. Darüber hinaus muss die Beständigkeit gegenüber dem Durchflussmedium grundsätzlich gewährleistet sein.

Zulässige Betriebstemperatur: -20 °C bis +160 °C

Andere Temperaturen auf Anfrage

Ersatzteilstückliste			
Pos.	Benennung	Material	Wnr./DIN
10	Gehäuse	X6CrNiMoTi17-12-2	1.4571
20	Einschraubstück	X6CrNiMoTi17-12-2	1.4571
		X2CrNiMo17-12-2	1.4404
30	Kugel	X2CrNiMo17-12-2	1.4404
40	Dichtung	PTFE	
50	Anschlagscheibe	X5CrNiMo17-12-2	1.4301
60	Spindel	X2CrNiMo17-12-2	1.4404
80	O-Ring	FPM	
90	Handhebel	Z410	
100	O-Ring	FPM	
110	Schraube		DIN EN ISO 24017
120	Scheibe		DIN EN ISO 7093
130	Gleitring	PTFE	
140	Anschlagstift	1.4305	DIN EN ISO 8740



Konstruktionsbedingt werden nicht alle Positionen bei allen Nennweiten verwendet. Bei Sonderausführungen können bei einigen Bauteilen abweichende Werkstoffe verwendet werden.

Anforderungen jenseits der in diesem Datenblatt aufgeführten Standard-Einsatzbedingungen bitten wir gesondert anzufragen.

Die Betriebs- und Wartungsanleitung, insbesondere die Sicherheitshinweise sind grundsätzlich zu beachten!

Betriebs- und Wartungsanleitungen, sowie die Zertifikate der Zulassungen können unter www.von-scheven.de heruntergeladen werden.

Alle Maße in mm

Technische Änderungen behalten wir uns vor.