

Produkt-Datenblatt HBI-D

Edelstahl-Hochdruck-Block-Kugelhahn mit Innengewinde



von Scheven

Armaturenfabrik und Apparatebau

D	V00
	005
	Stand 01/11

Rudolf von Scheven GmbH
Wuppertaler Str. 10-12, 45549 Sprockhövel
www.von-scheven.de

Tel. + 49 (0)23 24 / 97 42 - 0
Fax + 49 (0)23 24 / 97 42 - 10
eMail vertrieb@von-scheven.de

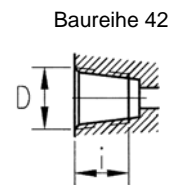
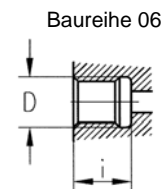
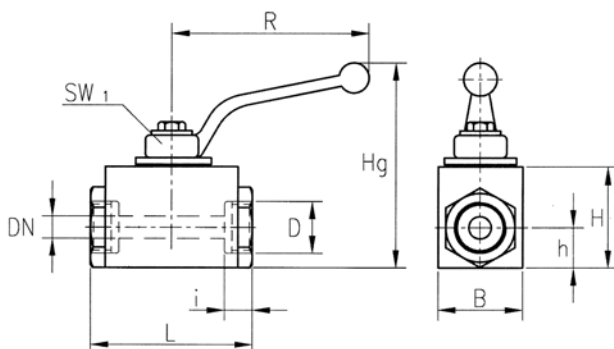
Edelstahl-Block-Kugelhahn Stahl

DN 4 - 40
PN 63 - 500 bar



Baulängen
HBI - DIN 3202 Reihe M3

Baureihe
06 - beidseitig Innengewinde DIN ISO 228 / 1
42 - NPT-Innengewinde ANSI / ASME B1.20.1



Technische Daten Baureihe 06 (beidseitig Innengewinde DIN ISO 228 / 1)

DN	PN	D	i	L	B	H	h	Hg	R	SW1	Gewicht kg
4	500	G 1/8	11	50	40	40	16	92	112	7	0,3
6	500	G 1/4	12,5	60	40	40	16	92	112	7	0,3
10	500	G 3/8	12,5	60	40	40	16	92	112	10	0,5
15	500	G 1/2	16	75	50	50	22	90	130	10	1,0
20	315	G 3/4	18	80	55	55	25	95	130	10	1,2
25	315	G 1	20	90	65	65	30	113	160	10	2,1
32*	315	G 1 1/4	22	136 **	65	65	30	113	160	10	2,3
40*	315	G 1 1/2	23	138 **	65	65	30	113	160	10	2,5

* Ausführung mit reduziertem Durchgang – lichte Weite 24mm

** Abweichend von der Baulänge M3; ggf. Baulängen in Sonderausführung anfragen.

Technische Daten Baureihe 42 (NPT-Innengewinde ANSI / ASME B1.20.1)

DN	PN	D	i	L	B	H	h	Hg	R	SW1	Gewicht kg
4	500	NPT 1/8	11	50	25	30	12,5	61	76	7	0,3
6	500	NPT 1/4	12,5	50	40	40	16	71	76	7	0,3
10	500	NPT 3/8	12,5	60	40	40	16	92	112	10	0,5
15	500	NPT 1/2	15	75	50	50	22	90	130	10	1,0
20	315	NPT 3/4	18	80	55	55	25	95	130	10	1,2
25	315	NPT 1	20	90	65	65	30	113	160	10	2,1
32*	315	NPT 1 1/4	22	136 **	65	65	30	113	160	10	2,3
40*	315	NPT 1 1/2	23	138 **	65	65	30	113	160	10	2,5

* Ausführung mit reduziertem Durchgang – lichte Weite 24mm

** Abweichend von der Baulänge M3; ggf. Baulängen in Sonderausführung anfragen.

Bestellbeispiel: Kugelhahn Type HBI-D DN15 aus Edelstahl mit Innengewinde DIN ISO 228/1 (Baureihe 06)
⇒ HBI-D 15 06

Produkt-Datenblatt HBI-D

Edelstahl-Hochdruck-Block-Kugelhahn mit Innengewinde



von Scheven

Armaturenfabrik und Apparatebau

D	V00
	005
	Stand 01/11

Rudolf von Scheven GmbH
Wuppertaler Str. 10-12, 45549 Sprockhövel
www.von-scheven.de

Tel. + 49 (0)23 24 / 97 42 - 0
Fax + 49 (0)23 24 / 97 42 - 10
eMail vertrieb@von-scheven.de

Edelstahl-Block-Kugelhahn Stahl

DN 4 - 40
PN 64 - 500 bar



Technische Beschreibung

Der Kugelhahn Typ HBI-D besteht aus einem Blockgehäuse mit beidseitig eingeschraubtem Anschlussstück. Die Spindel ist ausblassicher montiert. Der Anbau von Stellantrieben kann über einen Anbausatz erfolgen. Diese Nachrüstbarkeit muss bei der Bestellung angegeben werden (Mehrpreis).

Verwendungsbereich

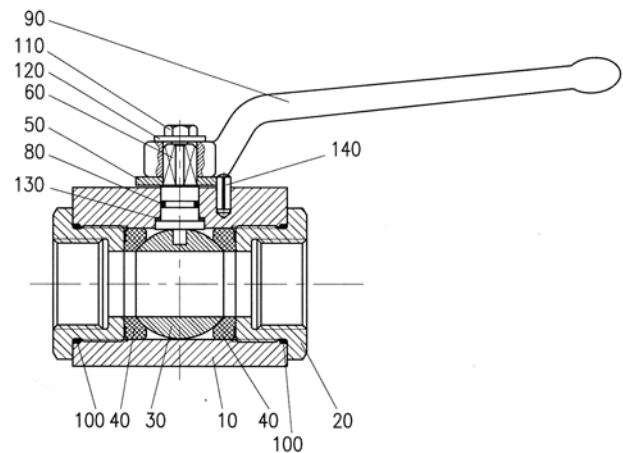
Für nicht aggressive Flüssigkeiten und Gase. Darüber hinaus muss die Beständigkeit gegenüber dem Durchflussmedium grundsätzlich gewährleistet sein.

Zulässige Betriebstemperatur: -20 °C bis +100 °C

Andere Temperaturen auf Anfrage

Ersatzteilstückliste

Pos.	Benennung	Material	Wnr./DIN
10	Gehäuse	X6CrNiMoTi17-12-2	1.4571
20	Einschraubstück	X6CrNiMoTi17-12-2	1.4571
30	Kugel	X2CrNiMo17-12-2	1.4404
40	Dichtung	POM	
50	Anschlagscheibe	X5CrNi18-10	1.4301
60	Spindel	X2CrNiMo17-12-2	1.4404
80	O-Ring	FPM	
90	Handhebel	Z410	
100	O-Ring	FPM	
110	Schraube	Edelstahl	DIN EN ISO 24017
120	Scheibe	Edelstahl	DIN EN ISO 7093
130	Gleitring	FPM	
140	Anschlagstift	1.4305	DIN EN ISO 8740



Konstruktionsbedingt werden nicht alle Positionen bei allen Nennweiten verwendet. Bei Sonderausführungen können bei einigen Bauteilen abweichende Werkstoffe verwendet werden.

Anforderungen jenseits der in diesem Datenblatt aufgeführten Standard-Einsatzbedingungen bitten wir gesondert anzufragen.

Bei sehr geringen Betriebsdrücken ggf. auf die Niederdruck-Ausführung mit veränderten Dichtungswerkstoffen zurückgreifen.

Die Betriebs- und Wartungsanleitung, insbesondere die Sicherheitshinweise sind grundsätzlich zu beachten!

Betriebs- und Wartungsanleitungen, sowie die Zertifikate der Zulassungen können unter www.von-scheven.de heruntergeladen werden.

Alle Maße in mm

Technische Änderungen behalten wir uns vor.