

Produkt-Datenblatt HBI-C

Hochdruck-Block-Kugelhahn mit Innengewinde



von Scheven

Armaturenfabrik und Apparatebau

D	V00
	004
	Stand 03/09

Rudolf von Scheven GmbH
Wuppertaler Str. 10-12, 45549 Sprockhövel
www.von-scheven.de

Tel. + 49 (0)23 24 / 97 42 - 0
Fax + 49 (0)23 24 / 97 42 - 10
eMail vertrieb@von-scheven.de

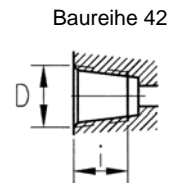
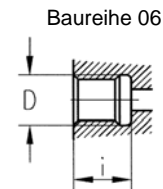
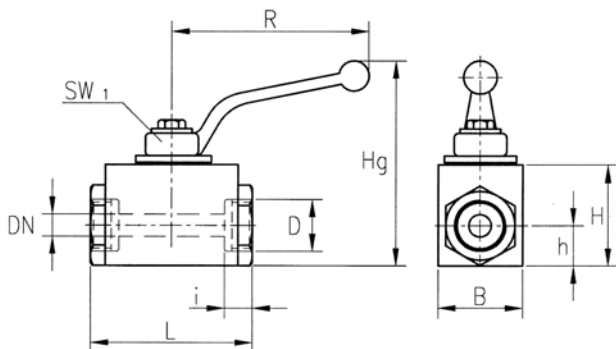
Block-Kugelhahn Stahl

DN 4 - 40
PN 64 - 500 bar



Baulängen
HBI – DIN 3202 Reihe M3

Baureihe
06 - beidseitig Innengewinde DIN ISO 228 / 1
42 - NPT-Innengewinde ANSI / ASME B1.20.1



Technische Daten Baureihe 06 (beidseitig Innengewinde DIN ISO 228 / 1)

DN	PN	D	i	L	B	H	h	Hg	R	SW1	Gewicht kg
4	500	G 1/8	11	50	25	30	12,5	61	76	7	0,3
6	500	G 1/4	12,5	50	25	30	12,5	61	76	7	0,3
10	500	G 3/8	12,5	60	30	40	15	92	112	10	0,5
15	500	G 1/2	16	75	40	50	21	90	130	10	1,0
20	315	G 3/4	18	80	45	55	25	95	130	10	1,2
25	315	G 1	20	90	55	65	31	113	160	10	2,1
32*	315	G 1 1/4	22	136 **	55	65	31	113	160	10	2,1
40*	315	G 1 1/2	23	138 **	55	65	31	113	160	10	2,1

* Ausführung mit reduziertem Durchgang – lichte Weite 24mm

** Abweichend von der Baulänge M3; ggf. Baulängen in Sonderausführung anfragen.

Technische Daten Baureihe 42 (NPT-Innengewinde ANSI / ASME B1.20.1)

DN	PN	D	i	L	B	H	h	Hg	R	SW1	Gewicht kg
4	500	NPT 1/8	11	50	25	30	12,5	61	76	7	0,3
6	500	NPT 1/4	12,5	50	25	30	12,5	61	76	7	0,3
10	500	NPT 3/8	12,5	60	30	40	15	92	112	10	0,5
15	500	NPT 1/2	15	75	40	50	21	90	130	10	1,0
20	315	NPT 3/4	18	80	45	55	25	95	130	10	1,2
25	315	NPT 1	20	90	55	65	31	113	160	10	2,1
32*	315	NPT 1 1/4	22	136 **	55	65	31	113	160	10	2,1
40*	315	NPT 1 1/2	23	138 **	55	65	31	113	160	10	2,1

* Ausführung mit reduziertem Durchgang – lichte Weite 24mm

** Abweichend von der Baulänge M3; ggf. Baulängen in Sonderausführung anfragen.

Bestellbeispiel: Kugelhahn Type HBI-C DN15 aus Stahl mit Innengewinde DIN ISO 228/1 (Baureihe 06)
⇒ HBI-C 15 06

Produkt-Datenblatt HBI-C

Hochdruck-Block-Kugelhahn mit Innengewinde



von Scheven

Armaturenfabrik und Apparatebau

D	V00
	004
	Stand 03/09

Rudolf von Scheven GmbH
Wuppertaler Str. 10-12, 45549 Sprockhövel
www.von-scheven.de

Tel. + 49 (0)23 24 / 97 42 - 0
Fax + 49 (0)23 24 / 97 42 - 10
eMail vertrieb@von-scheven.de

Block-Kugelhahn Stahl

DN 4 - 40
PN 64 – 500 bar



Technische Beschreibung

Der Kugelhahn Typ HBI-C besteht aus einem Blockgehäuse mit beidseitig eingeschraubten Anschlussstücken. Die Spindel ist ausblassicher und von außen montiert. Durch die verwendete Verschraubung kann ein einfacher Austausch der Spindelabdichtung erfolgen. Der Anbau von Stellantrieben kann über einen Anbausatz erfolgen. Diese Nachrüstbarkeit muß bei der Bestellung angegeben werden (Mehrpreis).

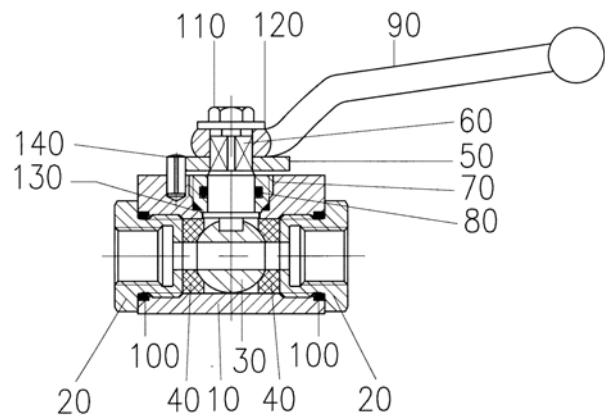
Verwendungsbereich

Für nicht aggressive Flüssigkeiten und Gase. Darüber hinaus muß die Beständigkeit gegenüber dem Durchflussmedium grundsätzlich gewährleistet sein.

Zulässige Betriebstemperatur: -10 °C bis +90 °C

Andere Temperaturen auf Anfrage

Ersatzteilstückliste			
Pos.	Benennung	Material	Wnr./DIN
10	Gehäuse	11SMn30	1.0715
20	Einschraubstück	11SMn30	1.0715
30	Kugel	11SMn30	1.0715
40	Dichtung	POM	
50	Anschlagscheibe	Stahl	
60	Spindel	11SMn30	1.0715
70	Verschraubung	CuZn39Pb3	2.0401
80	O-Ring	NBR	
90	Handhebel	Z410	
100	O-Ring	NBR	
110	Schraube		DIN EN ISO 24017
120	Scheibe		DIN EN ISO 7093
130	O-Ring	NBR	
140	Anschlagstift		DIN EN ISO 8740



Konstruktionsbedingt werden nicht alle Positionen bei allen Nennweiten verwendet. Bei Sonderausführungen können bei einigen Bauteilen abweichende Werkstoffe verwendet werden.

Bei sehr geringen Betriebsdrücken ggf. auf die Niederdruck-Ausführung mit veränderten Dichtungswerkstoffen zurückgreifen.

Anforderungen jenseits der in diesem Datenblatt aufgeführten Standard-Einsatzbedingungen bitten wir gesondert anzufragen.

Die Betriebs- und Wartungsanleitung, insbesondere die Sicherheitshinweise sind grundsätzlich zu beachten!

Betriebs- und Wartungsanleitungen, sowie die Zertifikate der Zulassungen können unter www.von-scheven.de heruntergeladen werden.

Alle Maße in mm