

Produkt-Datenblatt NBA-D

Edelstahl-Niederdruck-Block-Kugelhahn mit Außengewinde



von Scheven

Armaturenfabrik und Apparatebau

D	V00
	003
	Stand 03/09

Rudolf von Scheven GmbH
Wuppertaler Str. 10-12, 45549 Sprockhövel
www.von-scheven.de

Tel. + 49 (0)23 24 / 97 42 - 0
Fax + 49 (0)23 24 / 97 42 - 10
eMail vertrieb@von-scheven.de

Edelstahl-Block-Kugelhahn Stahl

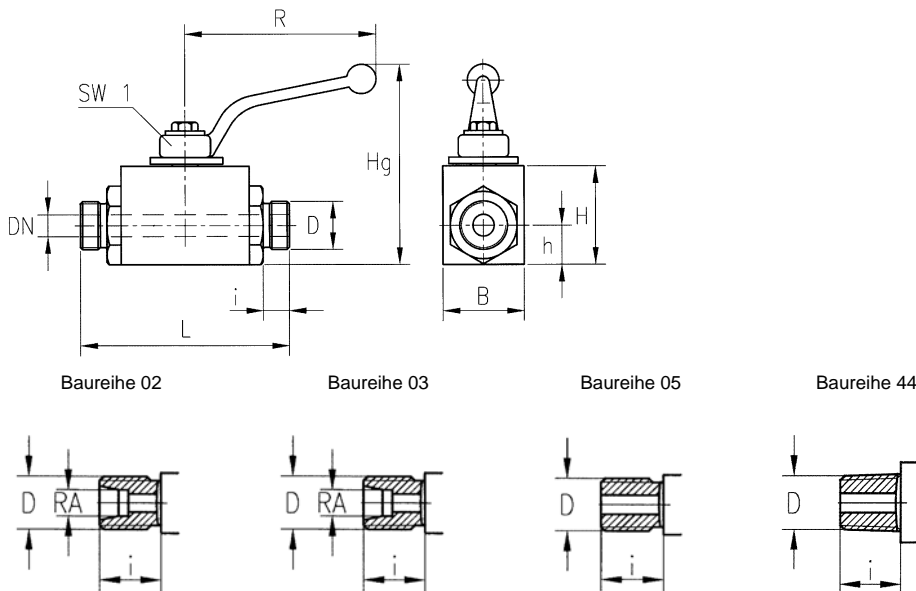
DN 4 - 40
PN max. 100 bar



Baulängen
NBA - DIN 3202 Reihe V1

- Baureihe**
- 01 - beidseitig Außengewinde für Rohrverschraubung mit Kugelbuchse DIN 7601
 - 02 - beidseitig Außengewinde für lösbare Rohrverschraubung mit Schneidring DIN 2353 – leichte Reihe
 - 03 - beidseitig Außengewinde für lösbare Rohrverschraubung mit Schneidring DIN 2353 – schwere Reihe
 - 05 - beidseitig Außengewinde flachdichtend für Rohrgewinde DIN ISO 228/1
 - 44 - beidseitig Außengewinde flachdichtend NPT ANSI /ASME B 1.20.1

Zulassungen:
DVGW für Gas Nennweite: DN04 bis DN25 Druckstufe: PN40
TÜV-Bauteil-Kennzeichen



Technische Daten Baureihe 02 (lösbare Rohrverschraubung mit Schneidring DIN2353 leichte Reihe)

DN	RA	PN	D	i	L	B	H	h	Hg	R	SW1	Gewicht kg
4	6	100	M 12x1,5	10	76	40	40	16	61	67	7	0,3
6	8	100	M 14x1,5	10	76	40	40	16	71	67	7	0,3
8	10	100	M 16x1,5	11	76	40	40	16	92	112	10	0,5
10	12	100	M 18x1,5	11	80	40	40	16	92	112	10	0,5
12	15	100	M 22x1,5	12	96	40	40	22	85	130	10	0,8
16	18	100	M 26x1,5	12	105	50	50	22	90	130	10	1,0
20	22	63	M 30x2	14	110	55	55	25	95	130	10	1,3
25	28	63	M 36x2	14	124 **	65	65	30	113	160	10	2,3
32 *	35	25	M 45x2	16	124 **	65	65	30	113	160	10	2,5
40 *	42	25	M 52x2	16	124 **	65	65	30	113	160	10	2,7

* Ausführung mit reduziertem Durchgang

** Abweichend von der Baulänge V1; ggf. Sonderausführung in Baulänge V1 anfragen.

Achtung! Druckstufe der Rohrverschraubungen können von der Nenndruckstufe des Kugelhahnes abweichen

Produkt-Datenblatt NBA-D

Edelstahl-Niederdruck-Block-Kugelhahn mit Außengewinde



von Scheven

Armaturenfabrik und Apparatebau

D	V00
	003
	Stand 03/09

Rudolf von Scheven GmbH
Wuppertaler Str. 10-12, 45549 Sprockhövel
www.von-scheven.de

Tel. + 49 (0)23 24 / 97 42 - 0
Fax + 49 (0)23 24 / 97 42 - 10
eMail vertrieb@von-scheven.de

Technische Daten Baureihe 03 (lösbare Rohrverschraubung mit Schneidring DIN2353 schwere Reihe)												
DN	RA	PN	D	i	L	B	H	h	Hg	R	SW1	Gewicht kg
4	8	100	M 16x1,5	12	76	40	40	16	61	76	7	0,3
6	10	100	M 18x1,5	12	76	40	40	16	71	76	7	0,3
8	12	100	M 20x1,5	12	76	40	40	16	92	112	10	0,5
10	14	100	M 22x1,5	14	80	40	40	16	92	112	10	0,5
12	16	100	M 24x1,5	14	96	40	40	22	85	130	10	0,8
16	20	100	M 30x2	16	105	50	50	22	90	130	10	1,0
20	25	63	M 36x2	18	110	55	55	25	95	130	10	1,3
25	30	63	M 42x2	20	132 **	65	65	30	113	160	10	2,3
32 *	38	25	M 52x2	22	138 **	55	65	30	113	160	10	2,5

* Ausführung mit reduziertem Durchgang

** Abweichend von der Baulänge V1; ggf. Sonderausführung in Baulänge V1 anfragen.

Achtung! Druckstufe der Rohrverschraubungen können von der Nenndruckstufe des Kugelhahnes abweichen

Technische Daten Baureihe 05 (flachdichtend Rohraussengewinde DIN ISO 228/1)												
DN	PN	D	i	L	B	H	h	Hg	R	SW1	Gewicht kg	
4	100	G1/8 A	10	76	40	40	16	61	76	7	0,3	
6	100	G1/4 A	11	76	40	40	16	71	76	7	0,3	
8	100	G3/8 A	12	76	40	40	16	92	112	10	0,5	
10	100	G1/2 A	12	80	40	40	16	92	112	10	0,5	
15	100	G3/4 A	14	105	50	50	22	90	130	10	1,0	
20	63	G1A	16	110	55	55	25	95	130	10	1,3	
25	63	G1 ¼ A	18	120	65	65	30	113	160	10	2,3	

Technische Daten Baureihe 44 (flachdichtend NPT- Aussengewinde ANSI/ASME B 1.20.1)												
DN	PN	D	i	L	B	H	h	Hg	R	SW1	Gewicht kg	
4	100	NPT 1/8	9,5	69	40	40	16	61	76	7	0,3	
6	100	NPT 1/4	14,5	79	40	40	16	71	76	7	0,3	
8	100	NPT 3/8	14,5	84	40	40	16	92	112	10	0,5	
10	100	NPT 1/2	19	93	40	40	16	92	112	10	0,5	
16	100	NPT 3/4	19	113	50	50	22	90	130	10	1,0	
20	63	NPT 1	24	125	55	55	25	95	130	10	1,3	
25	63	NPT 1 1/4	24,5	141	65	65	30	113	160	10	2,3	

Bestellbeispiel: Kugelhahn Type NBA-D DN12 aus Edelstahl mit Außengewinde für lösbare Rohrverschraubung mit Schneidring DIN 2353

– leichte Reihe (Baureihe 02) ⇒ NBA-D 12 02

Produkt-Datenblatt NBA-D

Edelstahl-Niederdruck-Block-Kugelhahn mit Außengewinde



von Scheven

Armaturenfabrik und Apparatebau

D	V00
	003
	Stand 03/09

Rudolf von Scheven GmbH
Wuppertaler Str. 10-12, 45549 Sprockhövel
www.von-scheven.de

Tel. + 49 (0)23 24 / 97 42 - 0
Fax + 49 (0)23 24 / 97 42 - 10
eMail vertrieb@von-scheven.de

Edelstahl-Block-Kugelhahn Stahl

DN 4 - 25
PN max. 100 bar



Technische Beschreibung

Der Kugelhahn Typ NBA-D besteht aus einem Blockgehäuse mit beidseitig eingeschraubtem Anschlussstück. Die Spindel ist ausblassicher montiert. Der Anbau von Stellantrieben kann über einen Anbausatz erfolgen. Diese Nachrüstbarkeit muss bei der Bestellung angegeben werden (Mehrpreis).

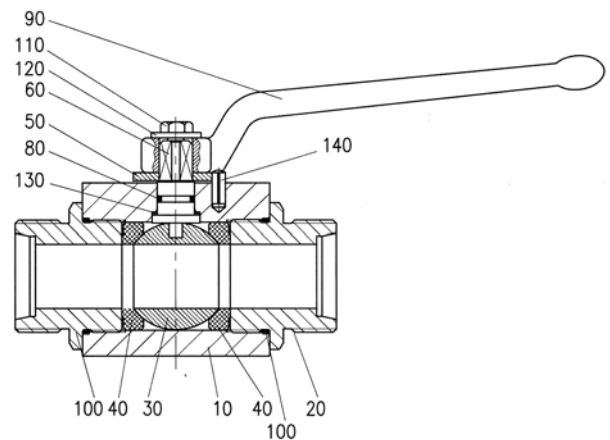
Verwendungsbereich

Für nicht aggressive Flüssigkeiten und Gase. Darüber hinaus muss die Beständigkeit gegenüber dem Durchflussmedium grundsätzlich gewährleistet sein.

Zulässige Betriebstemperatur: -20 °C bis +160 °C

Andere Temperaturen auf Anfrage

Ersatzteilstückliste			
Pos.	Benennung	Material	Wnr./DIN
10	Gehäuse	X6CrNiMoTi17-12-2	1.4571
20	Einschraubstück	X6CrNiMoTi17-12-2	1.4571
30	Kugel	X2CrNiMo17-12-2	1.4404
40	Dichtung	PTFE	
50	Anschlagscheibe	X5CrNi18-10	1.4301
60	Spindel	X5CrNi18-10	1.4301
80	O-Ring	NBR	
90	Handhebel	Z410	
100	O-Ring	NBR	
110	Schraube	Edelstahl	DIN EN ISO 2.4017
120	Scheibe	Edelstahl	DIN EN ISO 7093
130	Gleitring	PTFE	
140	Anschlagstift	1.4305	DIN EN ISO 8740



Konstruktionsbedingt werden nicht alle Positionen bei allen Nennweiten verwendet. Bei Sonderausführungen können bei einigen Bauteilen abweichende Werkstoffe verwendet werden.

Anforderungen jenseits der in diesem Datenblatt aufgeführten Standard-Einsatzbedingungen bitten wir gesondert anzufragen.

Die Betriebs- und Wartungsanleitung, insbesondere die Sicherheitshinweise sind grundsätzlich zu beachten!

Betriebs- und Wartungsanleitungen, sowie die Zertifikate der Zulassungen können unter www.von-scheven.de heruntergeladen werden.

Alle Maße in mm

Technische Änderungen behalten wir uns vor.