

# Produkt-Datenblatt NBI-C

## Niederdruck-Block-Kugelhahn mit Innengewinde



**von Scheven**

Armaturenfabrik und Apparatebau

D	V00
	000
	Stand 03/09

Rudolf von Scheven GmbH  
Wuppertaler Str. 10-12, 45549 Sprockhövel  
www.von-scheven.de

Tel. + 49 (0)23 24 / 97 42 - 0  
Fax + 49 (0)23 24 / 97 42 - 10  
eMail vertrieb@von-scheven.de

### Block-Kugelhahn Stahl

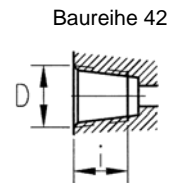
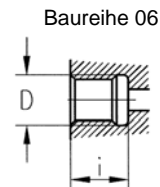
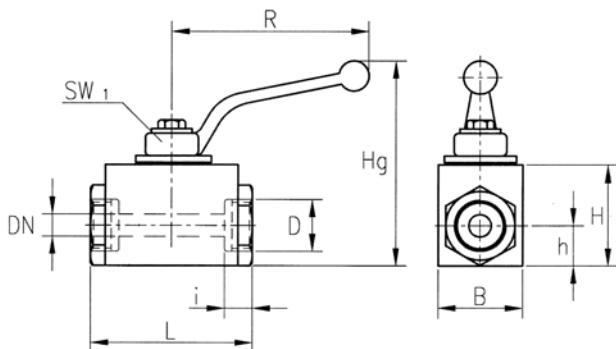
DN 4 - 40  
PN max. 100 bar



**Baulängen**  
NBI - DIN 3202 Reihe M3

**Baureihe**  
06 - beidseitig Innengewinde DIN ISO 228 / 1  
42 - NPT-Innengewinde ANSI / ASME B1.20.1

**Zulassungen:**  
Nur Baureihe 06: DVGW für Gas  
Nennweite: DN4 bis DN25 Druckstufe: PN16



#### Technische Daten Baureihe 06 (beidseitig Innengewinde DIN ISO 228 / 1)

DN	PN	D	i	L	B	H	h	Hg	R	SW1	Gewicht kg
4	100	G 1/8	11	50	25	30	12,5	61	76	7	0,3
6	100	G 1/4	12,5	50	25	30	12,5	61	76	7	0,3
10	100	G 3/8	12,5	60	30	40	15	92	112	10	0,5
15	100	G 1/2	16	75	40	50	21	90	130	10	1,0
20	63	G 3/4	18	80	45	55	25	95	130	10	1,2
25	63	G 1	20	90	55	65	31	113	160	10	2,1
32*	63	G 1 1/4	22	136 **	55	65	31	113	160	10	2,3
40*	63	G 1 1/2	23	138 **	55	65	31	113	160	10	2,5

\* Ausführung mit reduziertem Durchgang – lichte Weite 24mm

\*\* Abweichend von der Baulänge M3; ggf. Baulängen in Sonderausführung anfragen.

#### Technische Daten Baureihe 42 (NPT-Innengewinde ANSI / ASME B1.20.1)

DN	PN	D	i	L	B	H	h	Hg	R	SW1	Gewicht kg
4	100	NPT 1/8	11	50	25	30	12,5	61	76	7	0,3
6	100	NPT 1/4	12,5	50	25	30	12,5	61	76	7	0,3
10	100	NPT 3/8	12,5	60	30	40	15	92	112	10	0,5
15	100	NPT 1/2	15	75	40	50	21	90	130	10	1,0
20	63	NPT 3/4	18	80	45	55	25	95	130	10	1,2
25	63	NPT 1	20	90	55	65	31	113	160	10	2,1
32*	63	NPT 1 1/4	22	136 **	55	65	31	113	160	10	2,3
40*	63	NPT 1 1/2	23	138 **	55	65	31	113	160	10	2,5

\* Ausführung mit reduziertem Durchgang – lichte Weite 24mm

\*\* Abweichend von der Baulänge M3; ggf. Baulängen in Sonderausführung anfragen.

Bestellbeispiel: Kugelhahn Type NBI-C DN15 aus Stahl mit Innengewinde DIN ISO 228/1 (Baureihe 06)  
⇒ NBI-C 15 06

# Produkt-Datenblatt NBI-C

## Niederdruck-Block-Kugelhahn mit Innengewinde



**von Scheven**

Armaturenfabrik und Apparatebau

D	V00
	000
	Stand 03/09

**Rudolf von Scheven GmbH**  
Wuppertaler Str. 10-12 ,45549 Sprockhövel  
www.von-scheven.de

**Tel.** + 49 (0)23 24 / 97 42 - 0  
**Fax** + 49 (0)23 24 / 97 42 - 10  
**eMail** vertrieb@von-scheven.de

### Block-Kugelhahn Stahl

DN 4 - 40  
PN max. 100 bar



#### Technische Beschreibung

Der Kugelhahn Typ NBI-C besteht aus einem Blockgehäuse mit beidseitig eingeschraubtem Anschlussstück. Die Spindel ist ausblassicher und von außen montiert. Durch die verwendete Verschraubung kann ein einfacher Austausch der Spindelabdichtung erfolgen. Der Anbau von Stellantrieben kann über einen Anbausatz erfolgen. Diese Nachrüstbarkeit muss bei der Bestellung angegeben werden (Mehrpreis).

#### Verwendungsbereich

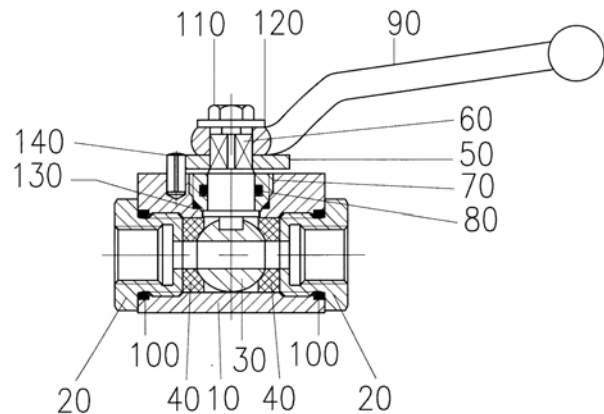
Für nicht aggressive Flüssigkeiten und Gase. Darüber hinaus muss die Beständigkeit gegenüber dem Durchflussmedium grundsätzlich gewährleistet sein.

**Zulässige Betriebstemperatur:** -10° C bis +90 °C

Andere Temperaturen auf Anfrage

#### Ersatzteilstückliste

Pos.	Benennung	Material	Wnr./DIN
10	Gehäuse	11SMn30	1.0715
20	Einschraubstück	11SMn30	1.0715
30	Kugel	CuZn39Pb3	2.0401
40	Dichtung	PTFE	
50	Anschlagscheibe	Stahl	
60	Spindel	CuZn39Pb3	2.0401
70	Verschraubung	CuZn39Pb3	2.0401
80	O-Ring	NBR	
90	Handhebel	Z410	
100	O-Ring	NBR	
110	Schraube		DIN EN ISO 24017
120	Scheibe		DIN EN ISO 7093
130	O-Ring	NBR	
140	Anschlagstift		DIN EN ISO 8740



Konstruktionsbedingt werden nicht alle Positionen bei allen Nennweiten verwendet. Bei Sonderausführungen können bei einigen Bauteilen abweichende Werkstoffe verwendet werden.

Anforderungen jenseits der in diesem Datenblatt aufgeführten Standard-Einsatzbedingungen bitten wir gesondert anzufragen.

Die Betriebs- und Wartungsanleitung, insbesondere die Sicherheitshinweise sind grundsätzlich zu beachten!

Betriebs- und Wartungsanleitungen, sowie die Zertifikate der Zulassungen können unter [www.von-scheven.de](http://www.von-scheven.de) heruntergeladen werden.

Alle Maße in mm

Technische Änderungen behalten wir uns vor.